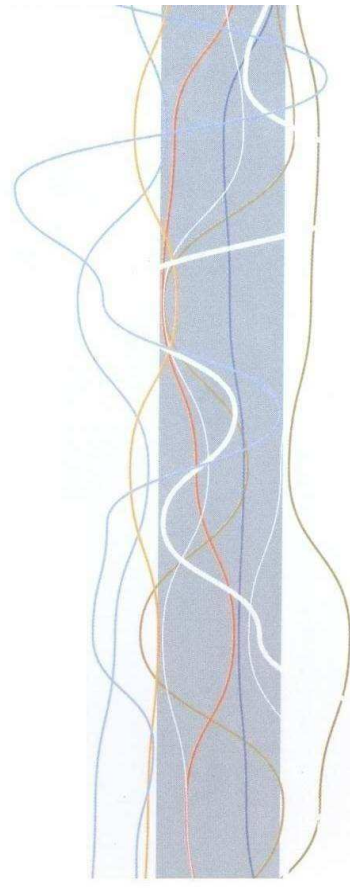
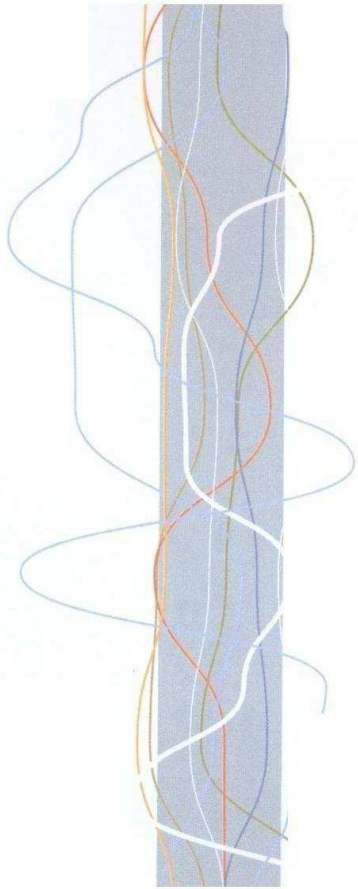


Tokovni transformatorji
Current transformers
Stromtransformatoren



Iskra TELA, d. d.
Cesta dveh cesarjev 406
SI-1102 Ljubljana

Prodaja Slovenija in JV Evropa
Marjan. Trtnik@iskra-tela.si
Tel.: 00 386 (0)41 711 934
Fax.: 00 386 1 47 69 882
Tel.: 00 386 1 47 69 949

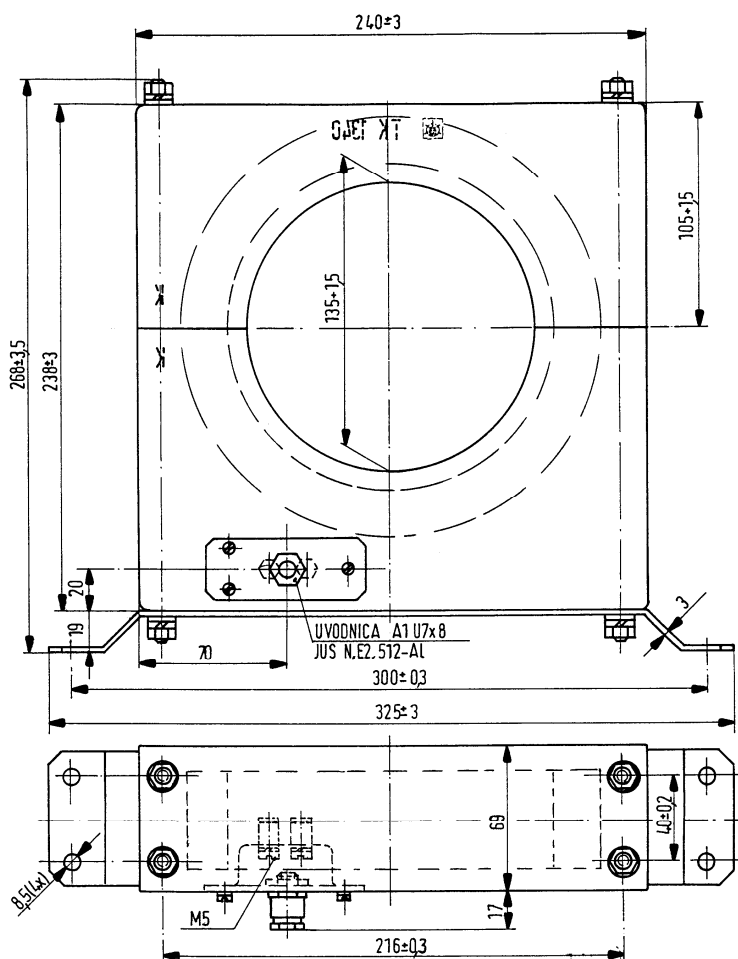
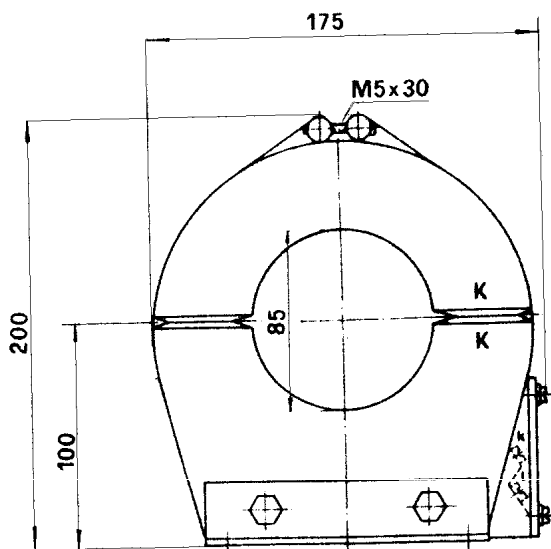
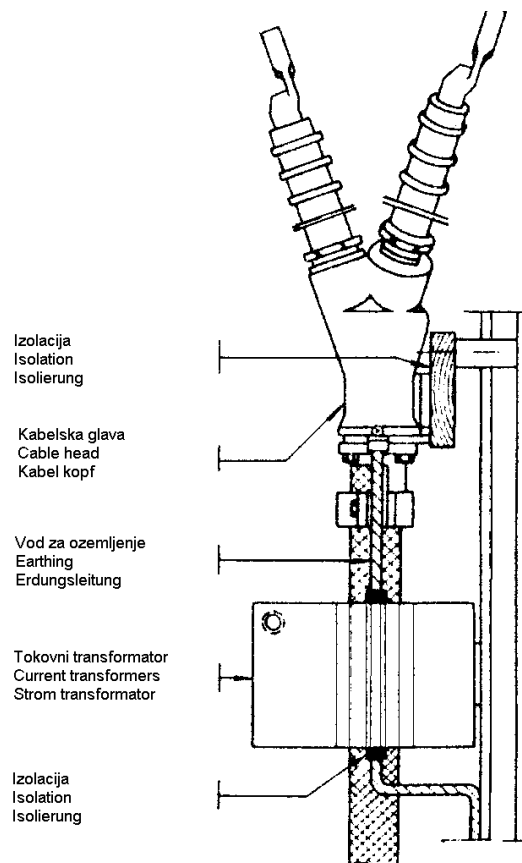
Prodaja EU
Simon.Palfi@iskra-tela.si
Tel.: 00 386 (0)31 364 743
Fax.: 00 386 1 47 69 882
Tel.: 00 386 1 47 69 892



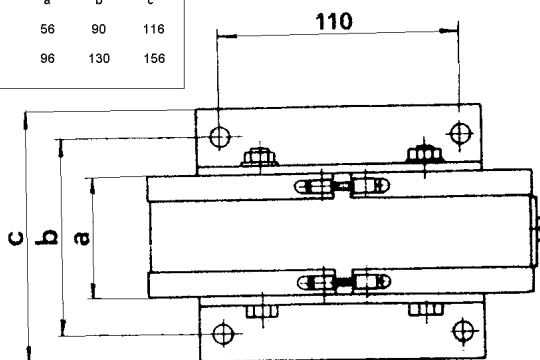
Iskra TELA, d. d.

TKK 840, 880, 1340

Tip/Model/Form	TK 840	TK880	TK1340
Odpertina za kabel Cable open Kabelöffnung	85 mm	85 mm	135 mm
Nazivna frekvenca Frequency Frequenz	50 Hz	50 Hz	50 Hz
Prenos Transmission Übertragung	250/5 A 50/1 A	250/5 A 50/1 A	250/5 A 50/1 A
Termični primarni tok Termed current Thermische Primärstrom	Kabel	Kabel	Kabel
Trajno dovoljen tok Permissible current Zulässiges Dauerstrom	10 A	10 A	10 A
Teža Weight Gewicht	8 kg	11 kg	13 kg



	a	b	c
TK 840	56	90	116
TK 880	96	130	156



Izdelujemo tudi tokovne transformatorje po naročilu kupca!
 We manufacture current transformers also after customer's request!
 Wir fertigen Stromtransformatoren auch nach Kundenwunsch!