

Naprave za kompenzacijo  
jalove energije

*Low Voltage Power Factor  
Correction Equipment*



**Iskra**<sup>®</sup>

Iskra Kondenzatorji



# Vsebina

## Contents

---

Splošni podatki: <i>General information:</i>	Stran <i>Page</i>
Jalova energija <i>Reactive power</i>	4
Posamična kompenzacija nizkonapetostnih motorjev <i>Individual power factor correction for low voltage motors</i>	8
Kompenzacija energetske transformatorjev <i>Power factor correction for power transformers</i>	11
Stalne kompenzacijske naprave <i>Fixed power factor correction banks</i>	13
Naprave za avtomatsko kompenzacijo jalove energije <i>Automatic power factor correction banks</i>	15
Naprave za avtomatsko kompenzacijo jalove energije s filtriranjem višjih harmonikov <i>Automatic power factor correction banks with harmonics filters</i>	20
Stalne kompenzacijske naprave s filtriranjem višjih harmonikov <i>Fixed power factor correction banks with harmonics filters</i>	23
Elektronski regulator naprav za kompenzacijo jalove energije <i>Power factor controller</i>	26

# Naprave za kompenzacijo jalove energije tip KOK

# Power Factor Correction Banks type KOK

## Jalova energija

### Viri, posledice in izboljšanje stanja

Večina električnih naprav, kot so asinhronski motorji, kolektorski motorji na vrtilni tok, transformatorji, dušilke, indukcijske peči, varilni aparati, fluorescenčne svetilke in še mnoge druge, potrebuje za svoje delovanje poleg delovne tudi jalovo energijo, kar ima za posledico dodatni strošek za dobavo energije. Poleg stroškov za dobavo energije pa nam jalova moč dodatno obremenjuje prenosne linije in druge elemente stikališč.

Takšno stanje lahko izboljšamo s kompenzacijo jalove energije, tako da induktivnim potrošnikom čim bližje mestu priključitve vzporedno vežemo kondenzatorje.

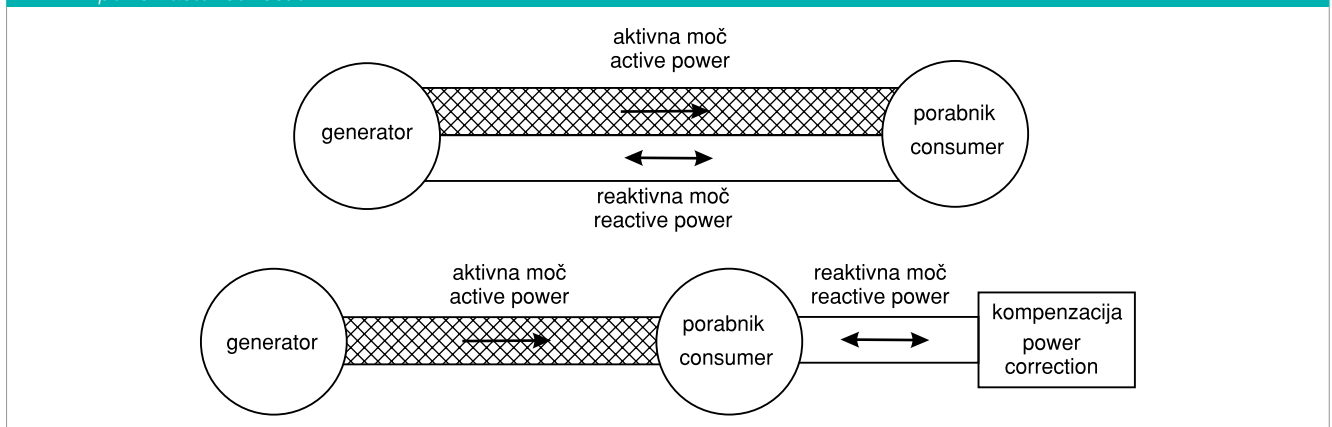
## Reactive Power

### Sources, consequences and condition improvement

Most electrical devices like asynchronous motors, collective motors of rotation current, transformers, chokes, induction heating stoves, welding devices, fluorescent lamps and many others need not only working power but also reactive power for their own activity. That results not only in additional costs for energy supply but also in additional loads on transmissible lines and other contact elements.

Such conditions can be improved with compensation of reactive power by fitting a suitable capacitor between the inductive consumer and the generator.

Slika 1 Obremenitev električnega voda med generatorjem in porabnikom brez kompenzacije in s kompenzacijo reaktivne moči.  
Figure 1 Load of electrical network between generator and consumer without reactive power factor correction and with reactive power factor correction.



## Določanje moči kompenzacijskih naprav

Način kompenzacije in potrebna moč kompenzacijske naprave se določi na osnovni tehniško-ekonomske študije med projektiranjem elektroenergetskih postrojev ali dela omrežja s planiranim priključkom kompenzacije. Pri obratih, kjer se naknadno odločijo za kompenzacijo, se moč kompenzacije določi na osnovi analize porabljene jalove in delovne energije v določenem obračunskem obdobju. Poleg podatkov o potrošnji energije je najvažnejši natančen podatek o številu obratovalnih ur.

## Determination of correction device power

The method and power needed for the correction device is determined according to the technical-economical study during the planning of electroenergy machinery or by the part of the power network with planned correction connection. For plants where the decision for correction comes afterwards, the corrective power is determined according to the analysis of used reactive and working energy in a determined period. Besides the information of power consumption, the exact information about operating hours is also important.

## Način kompenzacije

Poznani so trije osnovni načini kompenzacije:

**Posamična kompenzacija** - večjim potrošnikom neposredno priključimo ustrezno moč kondenzatorjev.

## Methods of power factor correction

There are three basic methods of correction:

**Individual correction** - direct correction of a larger consumer by a suitable power capacitor

**Skupinska kompenzacija** - skupini potrošnikov priključimo ustrezno moč kondenzatorjev.

**Centralna kompenzacija** - s centralnega mesta ročno ali avtomatsko vključujemo potrebno moč kondenzatorjev.

**Group correction** - correction of a group of consumers by a suitable number of power capacitors

**Central correction** - manually or automatically switching on an adequate number of power capacitors from a central location.

Potrebno moč kompenzacije izračunamo:

$$Q_C = \frac{A_V + A_N}{T} \cdot (\operatorname{tg} \varphi_1 - \operatorname{tg} \varphi_2)$$

$$\operatorname{tg} \varphi_1 = \frac{W_V + W_N}{A_V + A_N}$$

$Q_C$  = potrebna moč kompenzacijske naprave

$A_V$  = delovna energija - višja tarifa

$A_N$  = delovna energija - nižja tarifa

$W_V$  = jalova energija - višja tarifa

$W_N$  = jalova energija - nižja tarifa

$T$  = število obratovalnih ur v obračunskem obdobju

$\operatorname{tg} \varphi_2 = \operatorname{tg} \varphi$  zelenega  $\cos \varphi_2$  (po tabeli 1)

Calculation of required corrective power:

$$Q_C = \frac{A_V + A_N}{T} \cdot (\operatorname{tg} \varphi_1 - \operatorname{tg} \varphi_2)$$

$$\operatorname{tg} \varphi_1 = \frac{W_V + W_N}{A_V + A_N}$$

$Q_C$  = required capacitor rating

$A_V$  = true energy - higher tariff

$A_N$  = true energy - lower tariff

$W_V$  = reactive energy - higher tariff

$W_N$  = reactive energy - lower tariff

$T$  = monthly operating hours

$\operatorname{tg} \varphi_2 = \operatorname{tg} \varphi$  required  $\cos \varphi_2$  (according to Table 1)

Slika 2 Priključek in delovanje posamične in centralne kompenzacije.  
Figure 2 Connection and operation of individual and central correction

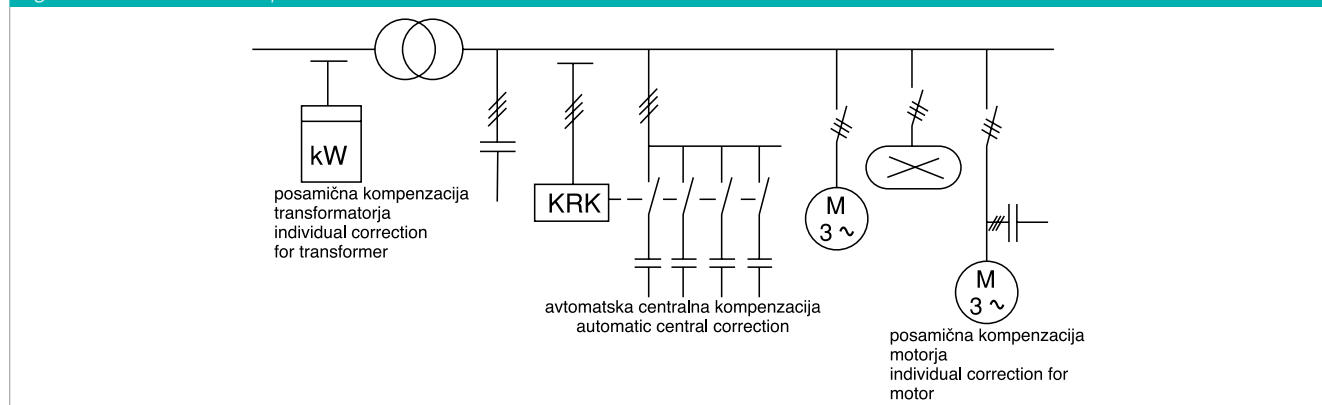


Tabela 1/ Table 1

$\cos \varphi$	$\operatorname{tg} \varphi$	$\sin \varphi$	$\cos \varphi$	$\operatorname{tg} \varphi$	$\sin \varphi$	$\cos \varphi$	$\operatorname{tg} \varphi$	$\sin \varphi$	$\cos \varphi$	$\operatorname{tg} \varphi$	$\sin \varphi$
1	0	0	0.87	0.567	0.493	0.74	0.909	0.673	0.61	1,299	0.792
0.99	0.142	0.141	0.86	0.593	0.51	0.73	0.936	0.683	0.6	1,333	0.8
0.98	0.203	0.199	0.85	0.62	0.527	0.72	0.964	0.694	0.59	1,368	0.807
0.97	0.251	0.243	0.84	0.646	0.543	0.71	0.992	0.704	0.58	1,405	0.815
0.96	0.292	0.28	0.83	0.672	0.558	0.7	1,020	0.714	0.57	1,441	0.822
0.95	0.329	0.312	0.82	0.698	0.572	0.69	1,049	0.724	0.56	1,479	0.828
0.94	0.363	0.341	0.81	0.724	0.586	0.68	1,078	0.733	0.55	1,518	0.835
0.93	0.395	0.368	0.8	0.75	0.6	0.67	1,108	0.742	0.54	1,559	0.842
0.92	0.426	0.392	0.79	0.776	0.613	0.66	1,138	0.751	0.53	1,600	0.848
0.91	0.456	0.415	0.78	0.802	0.626	0.65	1,169	0.76	0.52	1,643	0.854
0.9	0.484	0.436	0.77	0.829	0.638	0.64	1,201	0.768	0.51	1,687	0.86
0.89	0.512	0.456	0.76	0.855	0.65	0.63	1,233	0.777	0.5	1,732	0.866
0.88	0.54	0.475	0.75	0.882	0.661	0.62	1,265	0.785			

Tabela 2: Faktor  $K_1$  ( $\text{tg } \varphi_1 - \text{tg } \varphi_2$ ) / Table 2 : Factor  $K_1$  ( $\text{tg } \varphi_1 - \text{tg } \varphi_2$ )

Obstoječi faktor moči $\cos \varphi_1$ Existing power factor $\cos \varphi_1$	Želeni faktor moči $\cos \varphi_2$ Required power factor $\cos \varphi_2$													
	0,7	0,75	0,8	0,82	0,84	0,86	0,88	0,9	0,92	0,94	0,95	0,96	0,98	1
0,2	3,88	4,02	4,15	4,20	4,25	4,31	4,36	4,41	4,47	4,54	4,58	4,61	4,70	4,90
0,25	2,85	2,99	3,12	3,17	3,23	3,28	3,33	3,39	3,45	3,51	3,54	3,58	3,67	3,87
0,3	2,16	2,30	2,43	2,48	2,53	2,59	2,64	2,70	2,75	2,82	2,85	2,89	2,98	3,18
0,35	1,66	1,79	1,93	1,98	2,03	2,08	2,14	2,19	2,25	2,31	2,34	2,38	2,47	2,68
0,4	1,27	1,41	1,54	1,59	1,65	1,70	1,75	1,81	1,87	1,93	1,96	2,00	2,09	2,29
0,45	0,96	1,10	1,23	1,29	1,34	1,39	1,44	1,50	1,56	1,62	1,65	1,69	1,78	1,98
0,5	0,71	0,85	0,98	1,03	1,09	1,14	1,19	1,25	1,31	1,37	1,40	1,44	1,53	1,73
0,52	0,62	0,76	0,89	0,94	1,00	1,05	1,10	1,16	1,22	1,28	1,31	1,35	1,44	1,64
0,54	0,54	0,68	0,81	0,86	0,91	0,97	1,02	1,07	1,13	1,20	1,23	1,27	1,36	1,56
0,56	0,46	0,60	0,73	0,78	0,83	0,89	0,94	1,00	1,05	1,12	1,15	1,19	1,28	1,48
0,58	0,38	0,52	0,65	0,71	0,76	0,81	0,86	0,92	0,98	1,04	1,07	1,11	1,20	1,40
0,6	0,31	0,45	0,58	0,64	0,69	0,74	0,79	0,85	0,91	0,97	1,00	1,04	1,13	1,33
0,62	0,25	0,38	0,52	0,57	0,62	0,67	0,73	0,78	0,84	0,90	0,93	0,97	1,06	1,27
0,64	0,18	0,32	0,45	0,50	0,55	0,61	0,66	0,72	0,77	0,84	0,87	0,91	1,00	1,20
0,66	0,12	0,26	0,39	0,44	0,49	0,54	0,60	0,65	0,71	0,78	0,81	0,85	0,94	1,14
0,68	0,06	0,20	0,33	0,38	0,43	0,48	0,54	0,59	0,65	0,72	0,75	0,79	0,88	1,08
0,7		0,14	0,27	0,32	0,37	0,43	0,48	0,54	0,59	0,66	0,69	0,73	0,82	1,02
0,72		0,08	0,21	0,27	0,32	0,37	0,42	0,48	0,54	0,60	0,63	0,67	0,76	0,96
0,74		0,03	0,16	0,21	0,26	0,32	0,37	0,42	0,48	0,55	0,58	0,62	0,71	0,91
0,76			0,11	0,16	0,21	0,26	0,32	0,37	0,43	0,49	0,53	0,56	0,65	0,86
0,78			0,05	0,10	0,16	0,21	0,26	0,32	0,38	0,44	0,47	0,51	0,60	0,80
0,8				0,05	0,10	0,16	0,21	0,27	0,32	0,39	0,42	0,46	0,55	0,75
0,82					0,05	0,10	0,16	0,21	0,27	0,34	0,36	0,41	0,49	0,70
0,84						0,05	0,11	0,16	0,22	0,28	0,31	0,35	0,44	0,65
0,86							0,05	0,11	0,17	0,23	0,26	0,30	0,39	0,59
0,88								0,06	0,11	0,18	0,21	0,25	0,34	0,54
0,9									0,06	0,12	0,15	0,19	0,28	0,48
0,92										0,06	0,09	0,13	0,22	0,43
0,94											0,03	0,07	0,16	0,36

**Primer 1**

Mesečna potrošnja električne energije (iz obračuna)

$$A_V = 50.000 \text{ kWh}$$

$$A_n = 40.000 \text{ kWh}$$

$$W_V = 45.000 \text{ kWh}$$

$$W_n = 43.000 \text{ kWh}$$

$$T = 250$$

želeni  $\cos \varphi = 0.95$

$$Q_C = \frac{A_V + A_n}{T} \cdot (\text{tg } \varphi_1 - \text{tg } \varphi_2) =$$

**Example 1**

Monthly consumption of electrical energy

$$A_V = 50.000 \text{ kWh}$$

$$A_n = 40.000 \text{ kWh}$$

$$W_V = 45.000 \text{ kWh}$$

$$W_n = 43.000 \text{ kWh}$$

$$T = 250$$

required  $\cos \varphi = 0.95$

$$Q_C = \frac{A_V + A_n}{T} \cdot (\text{tg } \varphi_1 - \text{tg } \varphi_2) =$$

$$Q_c = \frac{50.000 + 40.000}{250} \cdot (0,977 - 0,329) =$$

$$= 360 \cdot 0,648 = 233 \text{ kvar}$$

$$\operatorname{tg} \varphi_1 = \frac{W_V + W_n}{A_V + A_n} = \frac{45.000 + 43.000}{50.000 + 40.000} \cdot 0,977$$

$$\cos \varphi_1 = 0,71$$

želeni  $\cos \varphi_2 = 0,95$  iz tabele 1  $\operatorname{tg} \varphi_2 = 0,329$

Tip in moč naprave izberemo iz tabel. Pri izbiri priporočamo 20 - 30 % rezerve, zato v našem primeru izberemo kompenzacijsko napravo tip KOK7116 300 kvar.

### Primer 2

Instalirano aktivno moč  $P = 100 \text{ kW}$  s faktorjem moči pred kompenzacijo  $\cos \varphi_1 = 0,74$  želimo izboljšati na  $\cos \varphi_2 = 0,95$ .

V tabeli 2 v presečišču  $\cos \varphi_1 = 0,74$  in  $\cos \varphi_2 = 0,95$  najdemo faktor  $K_1 = 0,58$ . Faktor  $K_1$  pomnožimo z aktivno močjo:

$$Q_c = P \cdot K_1 = 100 \cdot 0,58 = 58 \text{ kvar}$$

### Tokovna razbremenitev s kompenzacijo

Z vgradnjo kompenzacijskih naprav razbremenimo transformatorje, kable in ostale elemente energetskega postroja ter s tem omogočimo priključitev novih potrošnikov.

V tabeli 3 najdemo faktor  $K_2$ , s katerim pomnožimo tok pred kompenzacijo  $I_1$  pri  $\cos \varphi_1$  na  $\cos \varphi_2$  po kompenzaciji.

### Primer 3

Računamo tokovno razbremenitev iz primera 2.

Aktivna moč  $P = 100 \text{ kW}$

Faktor moči pred kompenzacijo  $\cos \varphi_1 = 0,74$

Faktor moči po kompenzaciji  $\cos \varphi_2 = 0,95$

Faktor iz tabele 3  $K_2 = 0,78$

Tok  $I_1$  pred kompenzacijo:

$$I_1 = \frac{P}{\sqrt{3} \cdot U \cdot \cos \varphi_1} = \frac{100 \cdot 10^3}{\sqrt{3} \cdot 400 \cdot 0,74} = 195 \text{ A}$$

Tok  $I_2$  po kompenzaciji:

$$I_2 = I_1 \cdot K_2 = 195 \cdot 0,78 = 152 \text{ A}$$

Tokovna razbremenitev:

$$I_R = I_1 - I_2 = 195 - 152 = 43 \text{ A}$$

$$Q_c = \frac{50.000 + 40.000}{250} \cdot (0,977 - 0,329) =$$

$$= 360 \cdot 0,648 = 233 \text{ kvar}$$

$$\operatorname{tg} \varphi_1 = \frac{W_V + W_n}{A_V + A_n} = \frac{45.000 + 43.000}{50.000 + 40.000} \cdot 0,977$$

$$\cos \varphi_1 = 0,71$$

required  $\cos \varphi_2 = 0,95$  from Table 1  $\operatorname{tg} \varphi_2 = 0,329$

Type and power of device are chosen from the table. A reserve of 20 - 30 % is recommended when choosing the correction bank. Considering this, we need to choose KOK7116 300 kvar.

### Example 2

For installed active power  $P = 100 \text{ kW}$  we want to improve the power factor  $\cos \varphi_1 = 0,74$  to power factor  $\cos \varphi_2 = 0,95$ .

We should find the point of intersection between existing  $\cos \varphi_1 = 0,74$  and required  $\cos \varphi_2 = 0,95$  on Table 2. The value of factor  $K_1 = 0,58$ . That factor ( $K_1$ ) should be multiplied with the value of active power:

$$Q_c = P \cdot K_1 = 100 \cdot 0,58 = 58 \text{ kvar}$$

### Current discharge with PF correction

With power factor correction we reach current discharging of transformers, cables and other elements of energy plants. This allows the connection of new consumers.

Factor  $K_2$  from Table 3 must be multiplied with the current before correction  $I_1$  at  $\cos \varphi_1$  to  $\cos \varphi_2$  after correction.

### Example 3

Calculation of current discharging for Example 2.

Active power  $P = 100 \text{ kW}$

Power factor before correction  $\cos \varphi_1 = 0,74$

Power factor after correction  $\cos \varphi_2 = 0,95$

Factor  $K_2 = 0,78$  from Table 3

Current  $I_1$  before correction:

$$I_1 = \frac{P}{\sqrt{3} \cdot U \cdot \cos \varphi_1} = \frac{100 \cdot 10^3}{\sqrt{3} \cdot 400 \cdot 0,74} = 195 \text{ A}$$

Current  $I_2$  after correction:

$$I_2 = I_1 \cdot K_2 = 195 \cdot 0,78 = 152 \text{ A}$$

Current discharging is:

$$I_R = I_1 - I_2 = 195 - 152 = 43 \text{ A}$$

Tabela 3: faktor  $K_2$  ( $\cos \varphi_1 / \cos \varphi_2$ ) / Table 3: Factor  $K_2$  ( $\cos \varphi_1 / \cos \varphi_2$ )

Obstoječi faktor moči $\cos \varphi_1$ Existing power factor $\cos \varphi_1$	Želeni faktor moči $\cos \varphi_2$ Required power factor $\cos \varphi_2$						
	0,7	0,75	0,8	0,85	0,90	0,95	1
0,2	0,29	0,27	0,25	0,24	0,22	0,21	0,20
0,25	0,36	0,33	0,31	0,29	0,28	0,26	0,25
0,3	0,43	0,40	0,38	0,35	0,33	0,32	0,30
0,35	0,50	0,47	0,44	0,41	0,39	0,37	0,35
0,4	0,57	0,53	0,50	0,47	0,44	0,42	0,40
0,45	0,64	0,60	0,56	0,53	0,50	0,47	0,45
0,5	0,71	0,67	0,63	0,59	0,56	0,53	0,50
0,55	0,79	0,73	0,69	0,65	0,61	0,58	0,55
0,6	0,86	0,80	0,75	0,71	0,67	0,63	0,60
0,65	0,93	0,87	0,81	0,76	0,72	0,68	0,65
0,7	1	0,93	0,88	0,82	0,78	0,74	0,70
0,75		1	0,94	0,88	0,83	0,79	0,75
0,8			1	0,94	0,89	0,84	0,80
0,85				1	0,94	0,89	0,85
0,9					1	0,95	0,90
0,95						1	0,95

## Posamična kompenzacija

Posamična kompenzacija je običajno izvedena s stalnimi kondenzatorji ali napravami. Tako kompenziramo motorje in transformatorje.

### Posamična kompenzacija nizkonapetostnih motorjev

Nizkonapetostne motorje, ki so redko preklapljeni, je iz tehničnih in stroškovnih razlogov primerno kompenzirati s stalno priključenim kondenzatorjem.

Pri tem je potrebno upoštevati predvsem naslednje:

1. Če je motor vklopljen s stikalom zvezda-trikot, je potrebno pri uporabi trifaznega kondenzatorja, vezanega v trikot, uporabiti posebno stikalo, da pri preklopu ne pride do škodljivih prenapetosti in tokovnih sunkov. Če tako stikalo ni na razpolago, je potrebno uporabiti kondenzator s 6 poli, ki jih priključimo paralelno k navitjem motorja.

Načini priključevanja kondenzatorja so prikazani na slikah 3, 4, 5, 6 in 7.

2. Poraba reaktivne moči motorja je odvisna od tipa motorja, posebno pa še od števila obratov in stopnje obremenitve. Izbor pravilne vrednosti kondenzatorja mora poleg upoštevanja teh podatkov upoštevati tudi možnost hitre razbremenitve motorja.

## Individual Correction

Individual power factor correction is normally achieved with fixed capacitors or devices. It is particularly suitable for individual power factor correction of motors and transformers.

### Individual Power Factor Correction for Low Voltage Motors

It is useful to compensate rarely switched low voltage motors with a fixed connected capacitor due to technical and cost reasons.

1. If motors are connected with a star-triangle switch, there needs to be a special switch used to connect a three-phase capacitor. Otherwise it can suffer harmful overstrains and current shocks. If such a switch is not available, a capacitor with 6 poles needs to be used. These poles must be connected parallel to the motor winding.

Ways of connection are shown in pictures 3, 4, 5, 6 and 7.

2. Use of the motor's reactive power depends on the motor type and especially on the speed of rotation and load level. Also the ability of the motor to discharge quickly must be considered when choosing the right type of capacitor.

If such a possibility exists, the motor can be corrected for only up to 90 % of the reactive energy used at no load.

Če taka možnost obstaja, je običajno možno motor kompenzirati samo do 90-odstotne porabe reaktivne moči v praznem teku po enačbi:

$$Q_C = 0,9 \cdot U_n \cdot I_m \cdot \sqrt{3},$$

kjer je:

$Q_C$  - moč kondenzatorja (var)

$U_n$  - nazivna napetost (V)

$I_m$  - magnetilni tok (A)

Pri večjem kondenzatorju lahko pri hitri razbremenitvi motorja pride do lastnega vzbujanja. Če hitra razbremenitev motorja ni možna, se motor lahko kompenzira glede na dejansko porabo reaktivne moči.

Orientacijske vrednosti so podane v tabeli 4.

The required capacitor power is calculated with the following formula:

$$Q_C = 0,9 \cdot U_n \cdot I_m \cdot \sqrt{3},$$

where:

$Q_C$  - capacitor power (var)

$U_n$  - rated voltage (V)

$I_m$  - motor magnetising current (A)

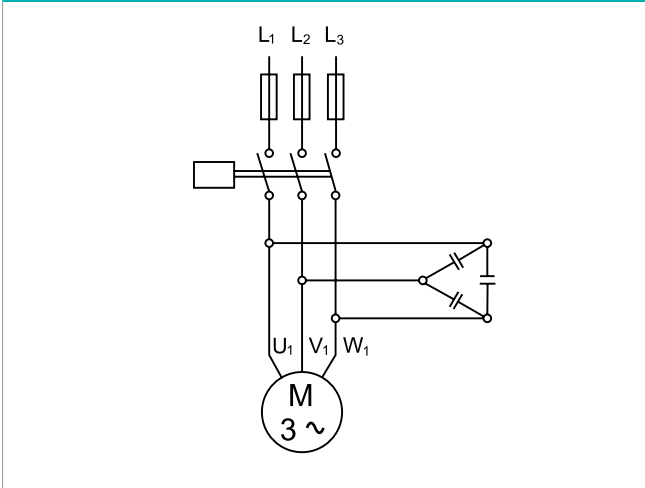
Quick discharging with a bigger capacitor can cause self-excitation. If quick discharging of the motor is not possible, the motor can compensate itself according to the actual consumption of reactive power.

Orientalional values are found in Table 4.

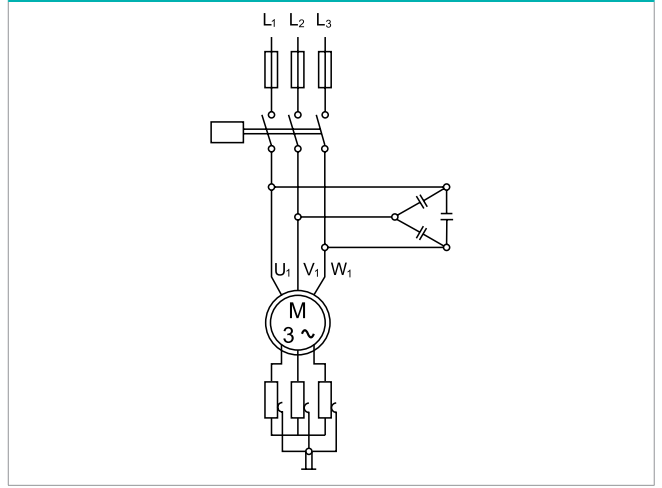
Tabela 4/Table4

Nazivna moč motorja Rated motor power (kW)	Moči kondenzatorjev v (kvar) glede na moč motorjev, število obratov in obremenitev Power rating of capacitor in (kvar) with respect to motor power, speed of rotation and load									
	3000 rev/min		1500 rev/min		1000 rev/min		750 rev/min		500 rev/min	
	prazni tek no load	polna obremenitev full load	prazni tek no load	polna obremenitev full load	prazni tek no load	polna obremenitev full load	prazni tek no load	polna obremenitev full load	prazni tek no load	polna obremenitev full load
5,5	2,2	2,9	2,4	3,3	2,7	3,6	3,2	4,3	4	5,2
7,5	3,4	4,4	3,6	4,8	4,1	5,4	4,6	6,1	5,5	7,2
11	5	6,5	5,5	7,2	6	8	7	9	7,5	10
15	6,5	8,5	7	9,5	8	10	9	12	10	13
18,5	8	11	9	12	10	13	11	15	12	16
22	10	12,5	11	13,5	12	15	13	16	15	19
30	14	18	15	20	17	22	22	25	22	28
37	18	24	20	27	22	30	26	34	29	39
45	19	28	21	31	24	34	28	38	31	43
55	22	34	25	37	28	41	32	46	36	52
75	28	45	32	49	37	54	41	60	45	68
90	34	54	39	59	44	65	49	72	54	83
110	40	64	46	70	52	76	58	85	63	98
132	45	72	53	80	60	87	67	97	75	110
160	54	86	64	96	72	103	81	116	91	132
200	66	103	77	115	87	125	97	140	110	160
250	75	115	85	125	95	137	105	150	120	175

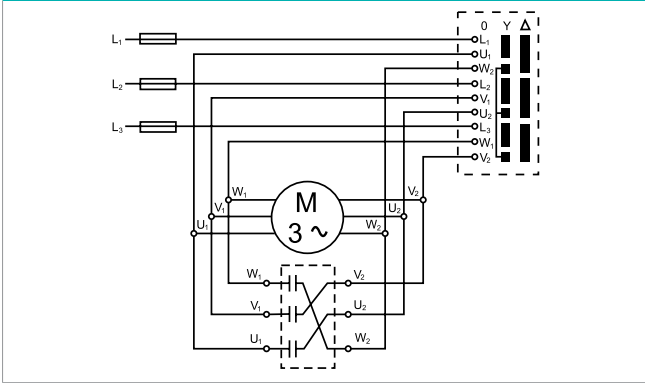
Slika 3 Priključitev kondenzatorja k motorju s kratkostičnim rotorjem.  
Figure 3 Capacitor connection to a motor with short circuit rotor.



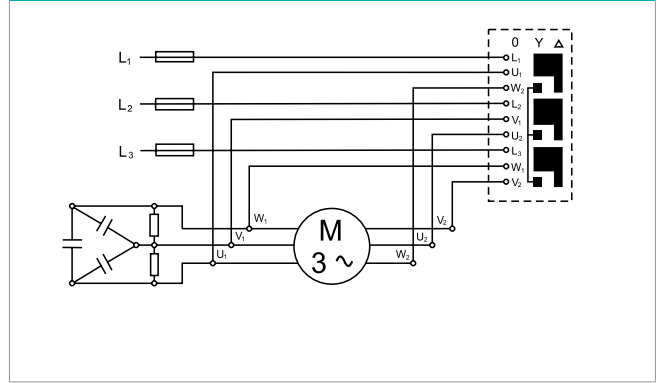
Slika 4 Priključitev kondenzatorja k motorju z zaganjačem na rotorju.  
Figure 4 Capacitor connection to a motor with starter on rotor.



Slika 5 Priključitev kondenzatorja k motorju, priključenem prek običajnega zvezda-trikot stikalala, primerna za motorje z nazivno močjo 5 - 20 kW.  
Figure 5 Capacitor connection to a motor connected by ordinary star-triangle switch. Connection is appropriate for motors of rated power 5 - 20 kW.



Slika 6 Priključitev kondenzatorja k motorju s posebnim zvezda-trikot stikalom, primerna za motor poljubne nazivne moči.  
Figure 6 Capacitor connection to a motor connected by special star-triangle switch. Connection is appropriate for motors of any rated power.



**Opomba:** Veliko motorjev ima še stare oznake, povezava z novimi je naslednja:

Staro: x y z ; u v w

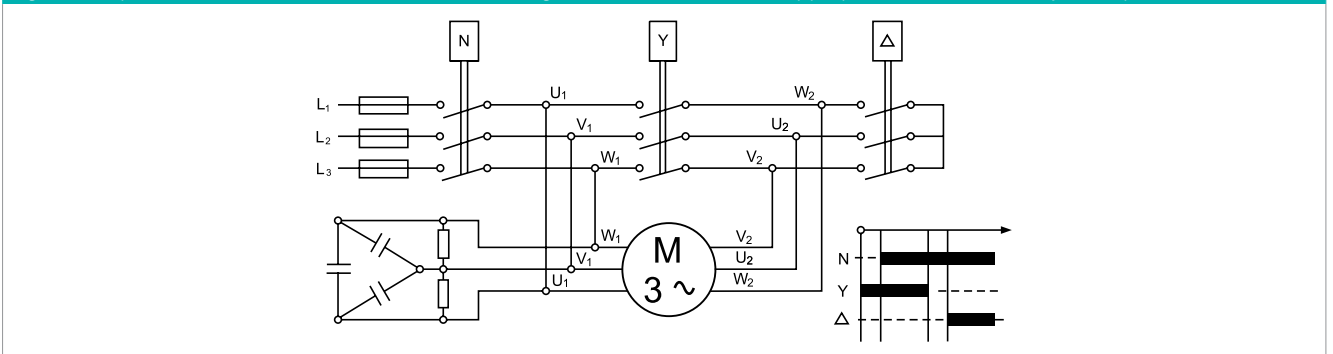
Novo: U<sub>1</sub>, V<sub>1</sub>, W<sub>1</sub> ; U<sub>2</sub>, V<sub>2</sub>, W<sub>2</sub>

**Note:** Many motors still have old marks. Connection with the new markings is the following:

Old: x y z ; u v w

New: U<sub>1</sub>, V<sub>1</sub>, W<sub>1</sub> ; U<sub>2</sub>, V<sub>2</sub>, W<sub>2</sub>

Slika 7 Priključitev kondenzatorja k avtomatskemu zvezda-trikot stikalalu, primerna za motor poljubne nazivne moči.  
Figure 7 Capacitor connection to an automatic star-triangle switch. Connection is appropriate for motors of any rated power.



## Kompenzacija energetskih transformatorjev

Podobno kot motorje je tudi energetske transformatorje pogosto praktično kompenzirati s stalno priključenimi kondenzatorji.

Reaktivna moč transformatorja se sestoji iz moči v praznem teku  $Q_0$  in moči na reaktanci kratkega stika po enačbi:

$$Q_{tr} = Q_0 + \frac{U_k}{100\%} \left(\frac{S}{S_n}\right)^2 S, \text{ kjer je:}$$

$S$  = navidezna moč

$S_n$  = nazivna navidezna moč

$U_k$  = relativna napetost kratkega stika

Reaktivna moč v praznem teku  $Q_0$  je od 1 % do 3,5 % nazivne moči transformatorja, za orientacijo služijo podatki na sl. 9 in v tabeli 5.

Tabela 5/Table 5

Nazivna moč transformatorja Rated power of transformer (kVA)	Moči kondenzatorjev v (kvar) glede na primerno napetost in obremenitev Power ratings of capacitor in (kvar) with respect to primary voltage and load					
	5 to 10 kV		15 to 20 kV		25 to 30 kV	
	prazni tek no load	polna obremenitev full load	prazni tek no load	polna obremenitev full load	prazni tek no load	polna obremenitev full load
5	0,75	1	0,8	1,1	1	1,3
10	1,2	1,7	1,5	2	1,7	2,2
20	2	3	2,5	3,5	3	4
25	2,5	3,5	3	4	4	5
75	5	8	6	9	7	11
100	6	10	8	11	10	13
160	10	12	12	15	15	18
200	11	17	14	19	18	22
250	15	20	18	22	20	25
315	18	25	20	28	24	32
400	20	30	22	36	28	40
500	22	40	25	45	30	50
630	28	46	32	52	40	61
1000	45	80	50	85	55	95
1250	50	85	55	90	60	100
1600	70	100	60	110	70	120
2000	80	160	85	170	90	180
5000	150	180	170	200	200	250

Skupna potrebna moč za kompenzacijo v distribucijskih transformatorjih je 4 % do 5 % nazivne moči, pri povprečni obremenitvi 70 %.

Neposredna kompenzacija samo lastne porabe transformatorja se redko izplača. V takem primeru je kondenzator fiksno priključen na sekundar transformatorja. Moč kondenzatorja je izbrana tako, da kompenzira polno obremenjeni transformator. Za orientacijo se uporabijo vrednosti, navedene v tabeli 5. Pogosto pa

## Power Factor Correction for Power Transformers

Like motors, power transformers can also often be practically corrected by fixed connected capacitors.

Transformer reactive power consists of no load power  $Q_0$  and of power on the short-circuit reactance according to the following formula:

$$Q_{tr} = Q_0 + \frac{U_k}{100\%} \left(\frac{S}{S_n}\right)^2 S, \text{ where:}$$

$S$  = apparent power

$S_n$  = rated apparent power

$U_k$  = relative voltage of short circuit

No load reactive power  $Q_0$  is from 1 % to 3,5 % of rated transformer power. See figure 9 and table 5 for orientation data.

The total correction power required in distribution transformers is 4 % to 5 % of rated power at an average load of 70 %.

Direct correction on only self-use transformers is rarely useful. In that case the capacitor has a fixed connection to a secondary transformer. The power of the capacitor is chosen to compensate the full load of the transformer. Data from Table 5 are used for orientation. Usually the fixed capacitor is also chosen

se fiksni kondenzator izbere tako, da so kompenzirani tudi mreža in majhni, sicer nekompenzirani potrošniki.

V takem primeru je potrebno upoštevati naslednje:

- povečanje napetosti v praznem teku zaradi prekompenzacije

$$\Delta U(\%) = U_k(\%) \frac{Q_C}{S_n}, \text{ kjer je:}$$

$Q_C$  - moč kondenzatorja

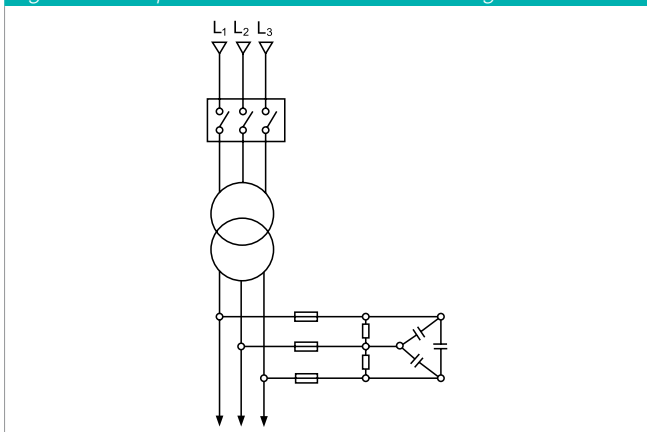
$S_n$  - nazivna moč transformatorja

To povečanje je običajno zanemarljivo.

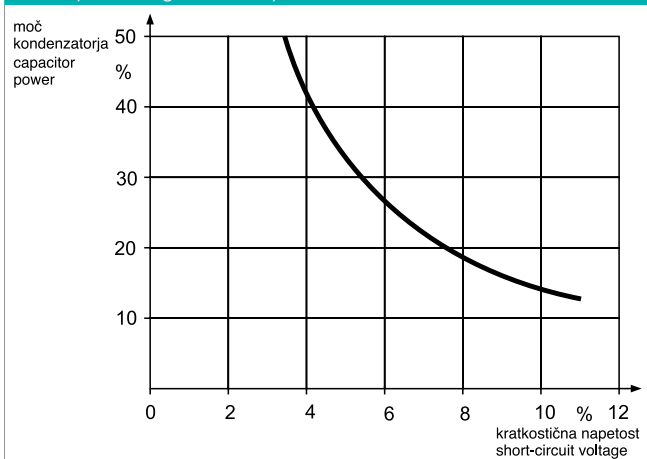
- možnost paralelne resonance 5. in 7. harmonika pri majhni obremenitvi transformatorja. Da do tega ne pride, moč priključenega kondenzatorja ne sme biti večja od vrednosti, navedenih na sl. 10, kjer je moč kondenzatorja podana v odstotkih nazivne moči transformatorja. Kot praktična orientacija se navaja, da pri transformatorju moči do 300 kVA moč kondenzatorja lahko znaša do 30 % moči transformatorja.

Način priključevanja kondenzatorja je prikazan na sliki 8.

Slika 8 Priključitev kondenzatorja k srednjenapetostnemu transformatorju.  
Figure 8 The capacitor connection to medium-voltage transformers.



Sl.10 Največja dopustna moč kondenzatorja v praznem teku transformatorja, izražena v odstotkih nazivne moči transformatorja.  
Fig.10 Maximum allowed capacitor power at no load expressed in percentage of rated power transformers.



to compensate for the power network and small uncorrected consumers.

In that case the following need to be considered:

- no load voltage is increasing because of overcorrection

$$\Delta U(\%) = U_k(\%) \frac{Q_C}{S_n}, \text{ where:}$$

$Q_C$  - capacitor power

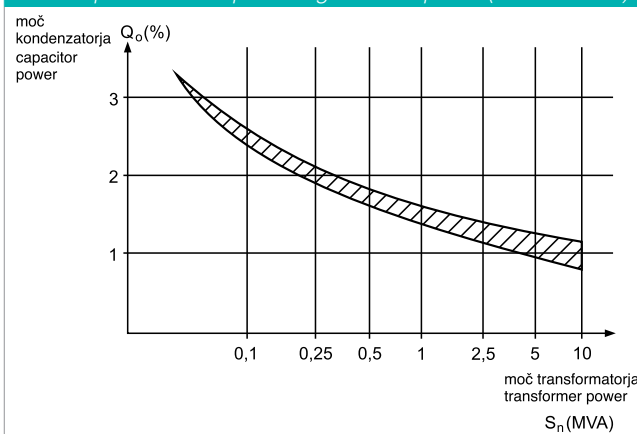
$S_n$  - rated power of transformer

This increase is usually negligible.

- The possibility of parallel resonance of the 5th and 7th harmonics in case of low transformer load. In order to prevent this from occurring, the power of connected capacitor should not exceed values indicated in Figure 10, where the capacitor power is given in percentages of the rated power of the transformer. For purposes of practical orientation it is stated, that in case of transformer power of up to 300 kVA, the capacitor power can amount up to 30 % of the transformer power.

The manner of connecting the capacitor is indicated in Figure 8.

Slika 9 Reaktivna moč transformatorja v praznem teku, izražena v odstotkih nazivne moči (minimalne vrednosti).  
Figure 9 Proportion of transformer reactive power out of load expressed in the percentage of rated power (minimal value).



# Stalne kompenzacijske naprave

## Namen uporabe

Stalne kompenzacijske naprave so namenjene za kompenzacijo nizkonapetostnih transformatorjev, mogoče pa jih je uporabiti tudi kot povečanje moči že vgrajene kompenzacijske naprave. Povečanje je lahko stalno priključeno, če pa ima regulator naprave še proste stopnje, se ga da izvesti tudi kot del avtomatske naprave.

## Konstrukcija

Naprave imajo kovinsko ohišje, primerno za stoječo ali visečo montažo. Kompenzacijski elementi so enofazni, lončaste izvedbe. Vsak kondenzatorski element ima vgrajen mehanski odklopnik na nadpritisk in upor za praznjenje, izvedba je metalpolipropilenska in samoozdravljiva, brez PCB impregnanta. Naprava je zaščitena s talilnimi varovalkami, vklopni tokovi so na zahtevo omejeni z dušilkami.

## Tipsko izdelujemo:

Tip KOK7411	izvedba za notranjo montažo s kondenzatorskimi elementi, vezanimi v trikot
-------------	--

## TEHNIČNI PODATKI

Nazivna moč:	glej tabelo 6
Nazivna napetost:	400 V, 50 Hz trifazno, ostale napetosti na zahtevo
Toleranca kapacitivnosti:	od 0 % do + 10 %
Dopustne preobremenitve:	1,0 × $U_n$ trajno 1,1 × $U_n$ 8 ur dnevno 1,3 × $I_n$ trajno
Temperaturni razred:	od -25 °C do +50 °C
Dielektrične izgube:	≤ 0,2 W/kvar
Skupne izgube naprave:	< 1,5 W/kvar
Stopnja zaščite po DIN 40050:	IP 32
Stopnja izolacije:	skupina C po VDE 0110
Zaščita pred previsoko napetostjo dotika:	TN
Barva:	RAL 7032
Naprave so izdelane v skladu z/s:	<ul style="list-style-type: none"><li>• IEC publikacijami 831-1, 831-2,</li><li>• EN 60831/1-2,</li><li>• VDE predpisi 0110, 560-41,</li><li>• tehničnimi predpisi za izvajanje elektroenergetskih instalacij v zgradbah</li></ul>

# Fixed Power Factor Correction Banks

## Purpose of use

Fixed power factor correction banks are used for the correction of low voltage transformers. It can also be used to increase the power of already connected correction devices. The increase can be constantly connected, but if the reactive power factor controller still has free levels it could be performed as a part of an automatic device.

## Construction

Banks have sheet steel case suitable for floor or wall mounting. Correction elements are one-phased in a cylindrical aluminous case. The case of each capacitor has an overpressure disconnecter and discharge resistor. It consists of metallized polypropylene foil, is self-healing and not PCB impregnated. The device is protected by thermal cutout, inrush currents are limited by chokes, if so requested.

## Applications:

Type KOK7411	application for inner mounting with capacitors connected in a triangle
--------------	--

## TECHNICAL DATA

Rated power:	see table 6
Rated voltage:	400 V, 50 Hz three-phase, other voltages on request
Capacity tolerance:	from 0 % to + 10 %
Overload capacity:	1,0 × $U_n$ permanent 1,1 × $U_n$ 8 hours per day 1,3 × $I_n$ permanent
Temperature range:	od -25 °C do +50 °C
Dielectric losses:	≤ 0,2 W/kvar
Total losses of device:	< 1,5 W/kvar
Level of protection according to DIN 40050:	IP 32
Level of isolation:	group C according to VDE 0110
Protection against excessive voltage contact:	TN
Colour:	RAL 7032
Complies with standard:	<ul style="list-style-type: none"><li>• IEC Publ. 831-1, 831-2,</li><li>• EN 60831/1-2,</li><li>• VDE regulation 0110, 560-41,</li><li>• technical regulations for electrical installation in buildings</li></ul>

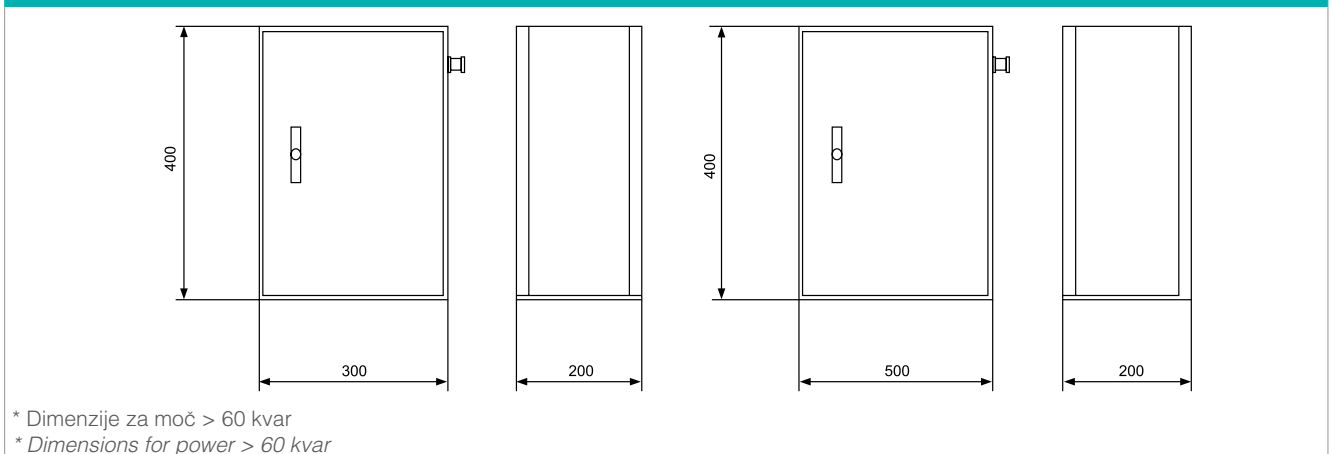
Tabela 6 Tip KOK7411 400 V 50 Hz / Table 6 Type KOK7411 400 V 50 Hz

Moč Power (kvar)	Nazivni tok Rated current (A)	Nazivna kapacitivnost Rated capacity ( $\mu$ F)	Slika Figure dimensions(*)	Varovalke F <sub>1</sub> Safety fuse (kvar)	Prikl. kabel Connecting cable PP00... mm <sup>2</sup> (Cu)	Uvodnica Sleeve	Teža Weight (kg)
10	14,4	3 × 66,3	11	25	4 × 6	PG 21	5,2
15	21,7	3 × 99,5	11	36	4 × 6	PG 21	6,8
20	28,9	3 × 132,6	11	50	4 × 16	PG 21	8,5
30	43,3	3 × 198,9	12	80	4 × 16	PG 29	11,0
40	57,7	3 × 265,2	12	100	3 × 25/16	PG 29	13,5
50	72,2	3 × 331,6	12	125	3 × 35/16	PG 36	15,0
60	86,6	3 × 397,8	12	125	3 × 50/25	PG 36	17,5
70	101,0	3 × 464,1	12(*)	160	3 × 70/35	PG 36	20,0
75	108,0	3 × 497,2	12(*)	160	3 × 70/35	PG 42	22,0
100	144,3	3 × 663,2	12(*)	200	3 × 95/35	PG 42	26,0

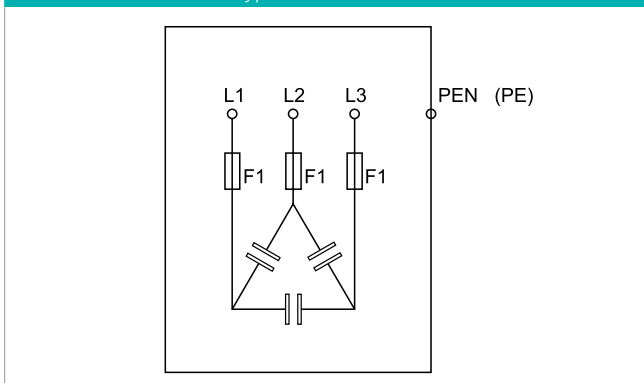
Kabli so dimenzionirani za temperaturo okolice 30 °C.

Cables are dimensioned for surrounding temperature 30 °C.

Dimenzijske skice za naprave KOK7411  
Dimension sketches for KOK7411



Priključna shema naprave KOK7411  
Connection scheme of type KOK7411



# Naprave za avtomatsko kompenzacijo jalove energije

Skupinska in centralna kompenzacija sta običajno izvedeni z avtomatskimi napravami. Včasih je avtomatska naprava kombinirana s stalno napravo. To je ekonomsko smiselno pri porabnikih z večjim številom stalno priključenih večjih motorjev.

## Avtomatske kompenzacijske naprave

### Namen uporabe

Naprave tip KOK so namenjene za skupinsko in centralno kompenzacijo reaktivne energije v elektro-razdelilnih postrojih, industrijskih in drugih proizvodnih obratih ter ustanovah. Izdelujemo jih v spektru od 17,5 kvar do 720 kvar.

Naprave tip KOK761x in 751x so naprave manjših moči za notranjo montažo, namenjene za montažo v proizvodnih postrojih in ustanovah, kjer je poraba reaktivne moči sorazmerno majhna, vendar se časovno tako spreminja, da je potrebna vgradnja avtomatske naprave.

Naprave tip KOK711x so naprave večjih moči za notranjo montažo, namenjene za industrijske in razdelilne postroje.

Vse naprave so prirejene za kabelsko priključevanje s spodnje strani. Na posebno zahtevo izdelujemo naprave za drugačen način priključevanja, za zunanjo montažo in za montažo na omrežje z MTK signalom, kjer je potrebno vgraditi zaporne nihajne kroge za ohranjanje signala in druge izvedbe po zahtevah kupca.

### Konstrukcija

Vse naprave KOK imajo načelno enak princip konstrukcije. Ohišje je kovinsko, v obliki ene ali več omar, osnovna stopnja zaščite IP20. Pri napravah KOK711x je vsak kabelski priključek izveden na bakrene zbiralnice. Vsaka naprava ima vgrajen avtomatski regulator reaktivne moči za priključek na eno fazo nizke napetosti, preklopni elementi so kontaktorji, skupine kondenzatorjev so varovane s talilnimi varovalkami, skupine kondenzatorjev v posameznih stopnjah so sestavljene iz enofaznih kondenzatorjev lončaste oblike, vezanih v trikot. Kondenzatorji so metalpolipropilenski, samoozdravljivi, brez PCB impregnanta in opremljeni z mehansko zaščito varovalke na nadpritisk. V vseh napravah so vklopni tokovi v posameznih stopnjah omejevani.

Naprave KOK711x so modularne izvedbe. Kondenzatorji, kontaktorji in varovalke so vgrajeni v modul predalčne oblike. Moč posameznega modula je (odvisno od števila stopenj) največ 60 kvar.

# Automatic Power Factor Correction Banks

*Group and central correction are usually performed with automatic banks. Sometimes the automatic banks is combined with a fixed one. This is economically reasonable for consumers with more fixed connection big motors.*

## Automatic correction banks

### Purpose of use

*Devices type KOK are used for group and central correction of reactive power in distribution centres, industrial and other production plants. They are made in a range of outputs from 17,5 kvar to 720 kvar.*

*Types KOK761x and 751x are banks of lower power for inner mounting. They are used in production plants where the consumption of reactive power is proportionally small but changes in time, so an automatic device is needed.*

*Types KOK711x are high power devices for inner mounting used for industrial and distribution centres.*

*All banks are customized for cable connection from the bottom. On special request banks for different types of connection or outside mounting can also be produced. Also, mounting on a power network with an MTK signal where it is required to install interlocking oscillator circuits in order to maintain the signal and other versions at the request of the customer.*

### Construction

*In principle all KOK banks have the same method of construction. They are constructed in steel-plate cabinets (one or two) with a basic level of protection, IP20. Each bank KOK711x has an automatic reactive power factor controller for one-phase connection in low voltage power networks. Switching elements are contacts. Capacitor groups are protected by burning out fuses. Capacitor groups in individual levels are composed of one-phase capacitors in cylindrical Al cases, which are triangularly connected. Capacitors are made of metallized polypropylene, are self-healing, not PCB impregnated and have an overpressure disconnecter. In all banks the starting currents are restrictive in individual stages.*

*Types KOK711x are modularly operated. Capacitors, contacts and fuses are built into individual modules. The power of each module is (depending on the number of stages) a maximum of 60 kvar.*

Naprave so sestavljene iz ene ali več omar, v katere so vgrajeni gornji moduli, regulator je vgrajen samo v prvo omaro vsake naprave. Taka konstrukcija omogoča naknadno povečanje moči naprave z dodajanjem modulov oziroma omar.

Pri napravah KOK761x je, na zahtevo kupca, možno povečati število stopenj, do največ šest.

## TEHNIČNI PODATKI

Območje moči:	glej tabelo; ostale moči ali kombinacije so možne na zahtevo
Nazivna napetost:	400 V, 50 Hz trifazno
Krmilna napetost:	231 V, 50 Hz
Dinamična trdnost zbiralnic:	do 100 kA
Termični tok kratkega stika:	do 40 kA
Toleranca moči:	od 0 % do + 10 %
Dopustne preobremenitve:	1,0 × U <sub>n</sub> trajno 1,1 × U <sub>n</sub> 8 ur dnevno 1,3 × I <sub>n</sub> trajno
Temperaturni razred:	od -10 °C do +40 °C
Dielektrične izgube:	≤ 0,2 W/kvar
Skupne izgube naprave:	< 1,5 W/kvar
Stopnja izolacije:	skupina C po VDE 0110
Stopnja mehanske zaščite:	IP 20
Zaščita pred previsoko napetostjo dotika:	TN-C ali TN-S
Barva:	RAL 7032, ali po naročilu
Napajanje prek tokovnega transformatorja:	X / 5A
Poraba merilnega sistema:	15 VA
Naprave so izdelane in preizkušene v skladu z:	• IEC publikacijami 831-1, 831-2, 439, • EN 60831/1-2

Vsaka osnovna naprava se lahko razširi z vgradnjo dodatne omare brez regulatorja.

## PRIMER ZA NAROČILO

Tip:	KOK7116
Nazivna moč:	250 kvar
Nazivna napetost:	400 V, 50 Hz, trifazno
Posebne zahteve:	navesti odstopanja od tipske izvedbe

Na željo kupca nudimo inženiring, ki na osnovi podatkov kupca izbere tip in moč naprave ter izvede priključitev.

Projektiramo in izdelujemo kondenzatorske naprave posebnih izvedb na nizki napetosti.

The devices are made of one or more banks into which upper modules are fitted. The controller is put only in the first bank of each device. Such construction allows future upgrades to the power of the device by adding modules or banks.

On customer request it possible to increase the number of stages to a maximum of 6 for type KOK761x.

## TECHNICAL DATA

Power range:	see table; other powers or combinations on request
Rated voltage:	400 V, 50 Hz three-phase
Control voltage:	231 V, 50 Hz
Dynamic strength of collectors:	to 100 kA
Thermic current of short circuit:	to 40 kA
Power tolerance:	from 0 % to + 10 %
Allowed overloading:	1,0 × U <sub>n</sub> permanent 1,1 × U <sub>n</sub> 8 hours per day 1,3 × I <sub>n</sub> permanent
Temperature range:	from -10 °C to +40 °C
Dielectric losses:	≤ 0,2 W/kvar
Total losses of device:	< 1,5 W/kvar
Insulation level:	group C according to VDE 0110
Level of mechanical protection:	IP 20
Protection against excessive voltage contact:	TN-C or TN-S
Colour:	RAL 7032, or on request
Electric supply through current transformer:	X / 5A
Measured system consumption:	15 VA
Complies with:	• IEC Publ. 831-1, 831-2, 439 • EN 60831/1-2

Every basic unit can be extended by adding extension cubicle without power factor control relay.

## ORDER EXAMPLE

Type:	KOK7116
Rated power:	250 kvar
Rated voltage:	400 V, 50 Hz, three-phase
Special requirements:	Indicate deviations from the design type.

On customer request we offer client-specific engineering, which will select the type and power of device according to customer information and perform the connection.

We work on and produce capacitor devices of different low-voltage applications.

Tabela 7: Tip KOK761x 400 V 50 Hz - trifazno - STENSKA IZVEDBA - ZIDNA MONTAŽA  
 Table 7: Type KOK761x 400 V 50 Hz - three-phase - WALL MOUNTING

Podatki o napravi Device information					Podatki za priključevanje Connection information	
Tip Type	Moč Power range (kvar)	Število in moč stopenj Number and power of stages (kvar)	Max. tok Max. current (A)	Teža Weight (kg)	Priključne varovalke Connection fuses (A)	Dovodni kablji Cable ports mm <sup>2</sup> (Cu)
KOK7613	25	5 + 2 × 10	36	40	63	4 × 16
KOK7614	35	5 + 3 × 10	50,5	45	80	3 × 25 / 16
KOK7614	45	5 + 10 + 15 + 15	65	50	100	3 × 35 / 16
KOK7614	60	10 + 10 + 20 + 20	86,7	70	160	3 × 50 / 25
KOK7614	80	10 + 10 + 20 + 20 + 20	116	80	160	3 × 70 / 35
KOK7614	90	10 + 20 + 30 + 30	130	82	200	3 × 95 / 50
KOK7614	105	15 + 3 × 30	152	90	250	2 × 3 × 50 / 25
KOK7615	120	15 + 15 + 3 × 30	173	95	315	2 × 3 × 70 / 35
KOK7615	135	15 + 4 × 30	195	100	315	2 × 3 × 70 / 35

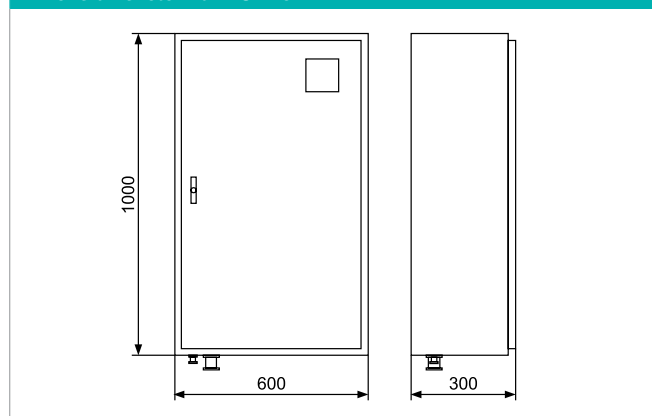
Kablji so dimenzionirani za temperaturo okolice 30 °C.

Cables are dimensioned for surrounding temperature 30 °C.

Tabela 8: Tip KOK751x 400 V 50 Hz - trifazno - STENSKA IZVEDBA - ZIDNA MONTAŽA  
 Table 8: Type KOK751x 400 V 50 Hz - three-phase - WALL MOUNTING

Podatki o napravi Device information					Podatki za priključevanje Connection information	
Tip Type	Moč Power range (kvar)	Število in moč stopenj Number and power of stages (kvar)	Max. tok Max. current (A)	Teža Weight (kg)	Priključne varovalke Connection fuses (A)	Dovodni kablji Cable ports mm <sup>2</sup> (Cu)
KOK7513	17,5	2,5 + 5 + 10	25	27	40	4 × 16
KOK7513	25	5 + 2 × 10	36	29	63	4 × 16
KOK7514	35	5 + 3 × 10	50,5	32	80	3 × 25 / 16
KOK7514	45	5 + 10 + 15 + 15	65	34	100	3 × 35 / 16
KOK7514	52,5	7,5 + 3 × 15	76	35	125	3 × 50 / 25

Dimenzijska skica naprave KOK761x  
 Dimension sketch for KOK761x



Dimenzijska skica naprave KOK751x  
 Dimension sketch for KOK751x

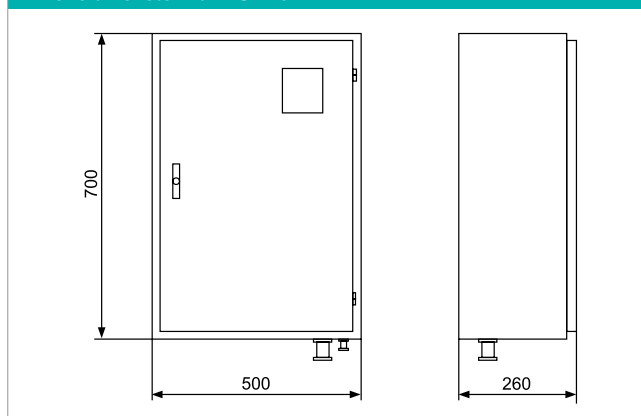


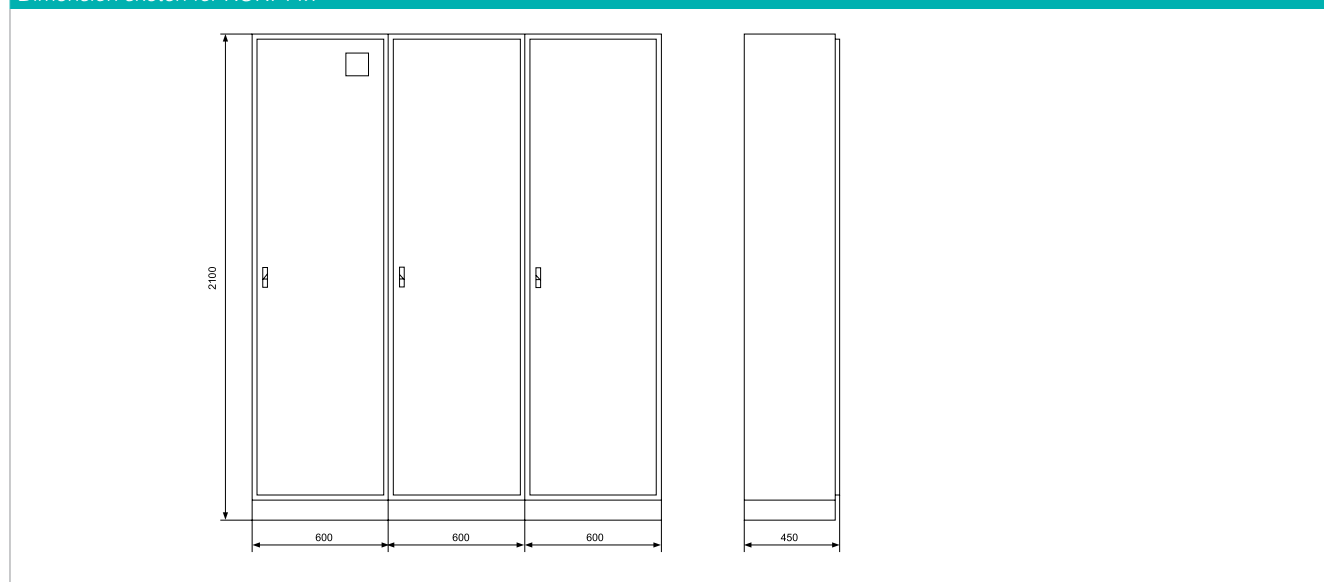
Tabela 9: Tip KOK71xx 400 V 50 Hz - trifazno  
 Table 9: Type KOK71xx 400 V 50 Hz - three-phase

Podatki o napravi Device information					Podatki za priključevanje Connection information	
Tip Type	Moč Nominal power (kvar)	Število in moč stopenj Number and power of stages (kvar)	Max. tok Max. current (A)	Teža Weight approximate (kg)	Priključne varovalke Connection fuses gl (A)	Dovodni kablji Supply cable cross section mm <sup>2</sup> (Cu)
KOK7115	100	12,5+12,5+3x25	144	140	250	3x95/50
KOK7114	100	4x25	144	140	250	3x95/50
KOK7116	125	12,5+12,5+4x25	180	144	250	3x120/70
KOK7115	125	5x25	180	144	250	3x120/70
KOK7117	150	12,5+12,5+5x25	217	167	315	3x185/95
KOK7116	150	6x25	217	165	315	3x185/95
KOK7118	175	12,5+12,5+6x25	253	177	400	2x3x95/70
KOK7117	175	7x25	253	175	400	2x3x95/70
KOK7114	175	25+3x50	253	173	400	2x3x95/70
KOK7119	200	12,5+12,5+7x25	289	210	400	2x3x95/70
KOK7118	200	8x25	289	200	400	2x3x95/70
KOK7115	200	25+25+3x50	289	198	400	2x3x95/70
KOK7110	225	12,5+12,5+8x25	325	220	500	2x3x120/70
KOK7117	225	7x25	325	218	500	2x3x120/70
KOK7115	225	25+4x50	325	215	500	2x3x120/70
KOK7111	250	12,5+12,5+9x25	361	230	500	2x3x120/70
KOK7110	250	10x25	361	230	500	2x3x120/70
KOK7116	250	25+25+4x50	361	230	500	2x3x120/70
KOK7112	300	12x25	433	245	630	2x3x185/95
KOK7117	300	2x25+5x50	433	240	630	2x3x185/95
KOK7116	300	6x50	433	235	630	2x3x185/95

Kablji so dimenzionirani za temperaturo okolice 30 °C.

Cables are dimensioned for surrounding temperature 30 °C.

Dimenzijska skica naprave KOK711x  
 Dimension sketch for KOK711x



# Naprave za avtomatsko kompenzacijo jalove energije s filtriranjem višjih harmonikov

## Namen uporabe

Naprave za avtomatsko kompenzacijo jalove energije s filtriranjem višjih harmonikov tip KOK811x so namenjene za centralno kompenzacijo jalove energije v elektroenergetskih sistemih, industrijskih in drugih proizvodnih obratih tam, kjer so prisotni višji harmoniki v omrežju.

Običajno se filtrira 5. harmonik, ki je v omrežju najpogostejše najbolj intenziven. Možno je tudi pasovno filtriranje posameznih harmonikov, in sicer 5., 7. in 11.

## Konstrukcija

Naprava je v obliki kovinske omare z vrati, lakirana z barvo, oznake RAL7032, opremljena z ventilatorjem in zračnikom za zračenje, ter s transportnimi vijaki. Naprave so modularne izvedbe. Vsak modul, ki je narejen iz galvaniko zaščitene pločevine, vsebuje kondenzatorje za kompenzacijo jalove energije tip KNK5015, kontaktorje s hitropraznilnimi upori, tripolne varovalke, velikosti NH 00 s talilno karakteristikom gL, zbiralke, sponke za ožičenje in dušilke za filtriranje višjih harmonikov za resonančne frekvence:

$$f_r = 189 \text{ Hz} \quad p = 7 \%$$

$$f_r = 213 \text{ Hz} \quad p = 5,5 \%$$

Na vratih naprave je vgrajen regulator jalove moči tip KRK. Število stopenj regulatorja je 6 ali 12, odvisno od tipa naprave.

Naprave nimajo vgrajenih glavnih stikal. Hitra ločitev kondenzatorskih enot od omrežja je možna z grebenastim stikalom na vratih naprave.

## Moči naprav

Osnovni spekter moči naprav je od 150 kvar do 720 kvar (glej tabelo 10). Maksimalna moč ene omare z glavnim stikalom je 240 kvar ali 300 kvar za omaro brez glavnega stikala. Nadaljno povečanje moči je možno z enostavnim dodajanjem ene ali dveh omar. V tem primeru je regulator jalove moči nameščen samo na prvi omari, krmili pa celo napravo. Na zahtevo so možne tudi drugačne kombinacije moči stopenj.

## Priključek

Kabelski priključek se nahaja na spodnji strani naprave. Za priključek naprave je dovolj priključiti napajalne kable in vodnike za signal s tokovnega transformatorja.

# Automatic Power Factor Correction Banks with Harmonics Filters

## Purpose of use

Banks for automatic correction of reactive power by filtering higher harmonics type KOK811x are used for central correction of reactive power in electropower systems, industrial and other plants where higher harmonics are present in the power network.

Usually the fifth harmonic is filtered, as it is usually the strongest one. It is also possible to filter individual harmonics 5, 7 and 11.

## Construction

It is a metal bank with a door, painted in the colour RAL7032, equipped with ventilation and transport screws. The banks are modularly made. Each module made of galvanic protected sheet metal consists of capacitors for reactive power correction type KNK5015, connectors with quick discharge resistors, tripole fuses dimensions NH 00 with gL melting characteristics, collectors, chips for wiring, and chokes for filtering higher harmonics for resonance frequency.

$$f_r = 189 \text{ Hz} \quad p = 7 \%$$

$$f_r = 213 \text{ Hz} \quad p = 5,5 \%$$

There is a reactive power regulator, type KRK, mounted on the front door. The number of stages of the regulator is 6 or 12, depending on the type of device.

These banks do not have a main switch. Quick disconnection of the capacitor from the power network is possible with the switch on the front door.

## Device power

The basic power spectrum is from 150 kvar to 720 kvar (see table 10). Maximum power of one bank with the main switch is 240 kvar and 300 kvar for the bank without the switch. Additional increases of power are possible by adding one or two banks. In such case the reactive power regulator is mounted only in the first bank, but it controls the whole device. On request it is possible to also produce other combinations of power stages.

## Connector

The cable connection is at the bottom of the bank. For bank connection it is enough to connect cable ports and wires for signal from circuit transformer.

## Dimenzije

Dimenzije ene omare so  $800 \times 2100 \times 600$  mm. V tehničnih podatkih so podane dimenzije naprav za različne moči.

### TEHNIČNI PODATKI

Tip naprave:	KOK81xx, 82xx
Nazivna moč $P_n$ :	glej tabelo 10
Število in moč stopenj:	glej tabelo 10
Nazivna napetost $U_n$ :	400 V
Nazivna frekvenca:	50 Hz
Maksimalni tok $I_n$ :	glej tabelo 10
Napajalni kabel:	glej tabelo 10
Priključne varovalke:	glej tabelo 10
Krmilna napetost:	230 V, 50 Hz
Toleranca moči:	od 0 % do + 10 %
Dopustne preobremenitve:	$1,0 \times U_n$ trajno $1,1 \times U_n$ 8 ur dnevno $1,3 \times I_n$ trajno
Resonančna frekvenca:	$f_r = 213$ Hz ( $p = 5,5$ %) $f_r = 189$ Hz ( $p = 7$ %), ostale na zahtevo
Izgube naprave:	< 5 W/kvar
Temperaturni razred:	od $-10$ °C do $+40$ °C
Napajanje prek tokovnega transformatorja:	X / 5 A
Stopnja izolacije:	C po VDE0110
Stopnja mehanske zaščite:	IP 20 po DIN 40050
Barva:	RAL 7032
Dimenzije:	do 200 kvar - $600 \times 450 \times 2100$ mm (š x g x v) do 300 kvar - $800 \times 600 \times 2100$ mm
Zaščita pred visoko napetostjo dotika:	TN-S ali TN-C
Naprava je izdelana v skladu z/s:	IEC 60831-1 in 2, 60439, Pravilnikom o tehničnih normativih za nizkonapetostne električne instalacije

Vsaka osnovna naprava se lahko razširi z vgradnjo dodatne omare brez regulatorja.

## Dimensions

Dimensions of one bank are  $800 \times 2100 \times 600$  mm. Dimensions of devices for different powers are included in technical data.

### TECHNICAL DATA

Type:	KOK81xx, 82xx
Rated power $P_n$ :	see table 10
Number and power of stage:	see table 10
Rated voltage $U_n$ :	400 V
Rated frequency:	50 Hz
Mak. current $I_n$ :	see table 10
Loading cable:	see table 10
Connecting fuses:	see table 10
Regulation voltage:	230 V, 50 Hz
Power tolerance:	from 0 % to + 10 %
Allowed overloadings:	$1,0 \times U_n$ permanent $1,1 \times U_n$ 8 hours per day $1,3 \times I_n$ permanent
Resonant frequency:	$f_r = 213$ Hz ( $p = 5,5$ %) $f_r = 189$ Hz ( $p = 7$ %), others on request
Device losses:	< 5 W/kvar
Temperature range:	from $-10$ °C to $+40$ °C
Loading :	X / 5A
Insulation level:	C according to VDE 0110
Mechanical protection level:	IP 20 according to DIN 40050
Colour:	RAL 7032
Dimensions:	to 200 kvar - $600 \times 450 \times 2100$ mm (w x d x h) to 300 kvar - $800 \times 600 \times 2100$ mm
Protection from high voltage contact:	TN-S or TN-C
Complies with:	IEC 60831-1 and 2, 60439, Regulations about technical standards for low-voltage electrical installations

Every basic unit can be extended by adding extension cubicle without power factor control relay.

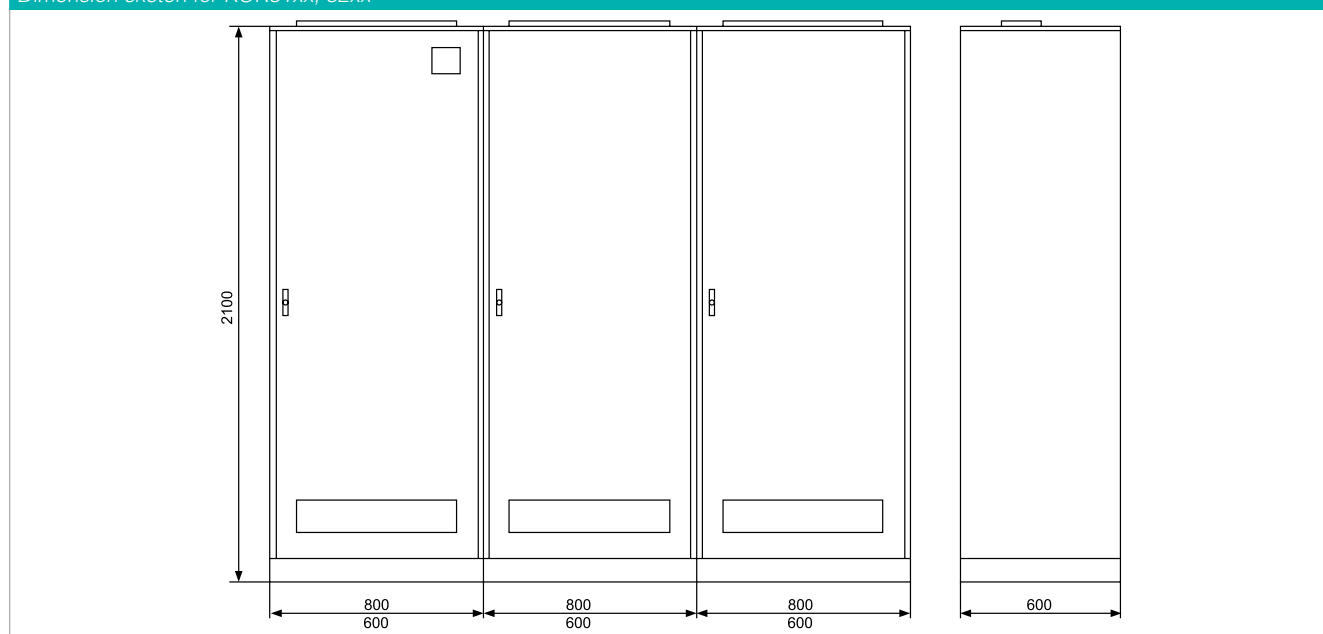
Tabela 10a: Tip KOK81xx 400 V 50 Hz - trifazno  
 Table 10a: Type KOK81xx 400 V 50 Hz - three-phase

Tip Type	Moč Nominal power (kvar)	Število in moč stopenj Number and power of stages (kvar)	Max. tok Max. current (kvar)	Teža Weight approximate (kvar)	Dovodni kabli Supply cable cross section mm <sup>2</sup> (Cu)	Priključne varovalke Connection fuses gl (A)
KOK8115	100	12,5+12,5+3x25	144	340	3x95/50	250
KOK8116	125	12,5+12,5+4x25	180	405	3x120/70	250
KOK8115	125	5x25	180	380	3x120/70	250
KOK8117	150	12,5+12,5+5x25	217	485	3x185/95	315
KOK8114	150	25+25+2x50	217	465	3x185/95	315
KOK8114	175	25+3x50	253	505	2x3x95/70	400
KOK8115	200	25+25+3x50	289	540	2x3x95/70	400
KOK8115	225	25+4x50	325	565	2x3x120/70	500
KOK8115	250	5x50	361	580	2x3x120/70	500
KOK8116	250	25+25+4x50	361	590	2x3x120/70	500
KOK8117	300	2x25+5x50	433	675	2x3x185/95	630
KOK8116	300	6x50	433	660	2x3x185/95	630

Tabela 10b: Tip KOK82xx 400 V 50 Hz - trifazno  
 Table 10b: Type KOK82xx 400 V 50 Hz - three-phase

Tip Type	Moč Nominal power (kvar)	Število in moč stopenj Number and power of stages (kvar)	Max. tok Max. current (kvar)	Teža Weight approximate (kvar)	Dovodni kabli Supply cable cross section mm <sup>2</sup> (Cu)	Priključne varovalke Connection fuses gl (A)
KOK8215	100	12,5+12,5+3x25	144	330	3x95/50	250
KOK8214	100	4x25	144	320	3x95/50	250
KOK8216	125	12,5+12,5+25+25+50	180	380	3x120/70	250
KOK8215	125	25+2x50	180	350	3x120/70	250
KOK8215	150	12,5+12,5+25+2x50	217	460	3x185/95	315
KOK8214	150	25+25+2x50	217	420	3x185/95	315
KOK8217	175	7x25	253	495	2x3x95/70	400
KOK8214	175	25+3x50	253	470	2x3x95/70	400
KOK8218	200	8x25	289	525	2x3x95/70	400
KOK8215	200	25+25+3x50	289	510	2x3x95/70	400

Dimenzijska skica naprave KOK81xx, 82xx  
 Dimension sketch for KOK81xx, 82xx



# Stalne kompenzacijske naprave s filtriranjem višjih harmonikov

## Namen uporabe

Stalne kompenzacijske naprave s filtriranjem višjih harmonikov tip KOK8411 so namenjene za neposredno kompenzacijo jalove energije lastne porabe energijskih transformatorjev v omrežjih, kjer so prisotni višji harmoniki. V takšnih omrežjih v istem galvanem območju ni dovoljena kombinacija kompenzacijskih naprav brez in s filtriranjem višjih harmonikov. Zaradi tega se, kot neposredna kompenzacija v kombinaciji z avtomatsko kompenzacijo, lahko vgradi stalna kompenzacijska naprava s filtriranjem višjih harmonikov.

## Konstrukcija

Naprava je narejena v obliki kovinske omare za stensko montažo z vrati, pobarvana z barvo oznake RAL7032 in z zračnikom za hlajenje. Znotraj naprave so vgrajeni kondenzatorji za kompenzacijo jalove energije, dušilka za filtriranje višjih harmonikov, varovalčno stikalo s talilnimi vložki s karakteristiko gG-gL. Manipulacija z varovalčnim stikalom je možna od zunaj pri zaprtih vratih naprave. Kabelski priključek je standardno možen s spodnje ali bočne strani. Na zahtevo pa je možno izvesti vklop naprave tudi s pomočjo kontaktorja.

Standardne resonančne frekvence naprave so:

$$\begin{aligned} f_r &= 189 \text{ Hz} & p &= 7 \% \\ f_r &= 213 \text{ Hz} & p &= 5,5 \% \end{aligned}$$

## Moči naprav

Osnovni spekter moči naprav je od 15 do 60 kvar (glej tabelo 11). Na zahtevo so možne tudi druge moči naprave.

## Dimenzije

Dimenzije naprave so 600 × 800 × 300 mm.

# Fixed Power Factor Correction Banks with Harmonics Filters

## Purpose of use

*Banks for automatic correction of reactive power by filtering higher harmonics type KOK8411 are used for direct correction of reactive power of their own transformer energy consumption on the networks, where higher harmonics are present.*

*In such networks and in the same galvanic area the combination of correction devices without filtering higher harmonics is not allowed. That is why the fixed correction device by filtering higher harmonics can be mounted as the direct correction in combination with automatic correction.*

## Construction

*It is a metal bank with a door for wall mounting, painted in the colour RAL7032 and equipped with a ventilator for cooling. There are capacitors for correction of reactive power and a fuse for filtering higher harmonics, a fuse switch with melting inserts with gG-gL characteristics. Manipulation with fused switch is possible from the outside, if the doors of the device are closed.*

*In standard versions the cable can be connected from the bottom or side. On request the bank can also be connected by using a contactor.*

*Standard resonant frequencies of the device are:*

$$\begin{aligned} f_r &= 189 \text{ Hz} & p &= 7 \% \\ f_r &= 213 \text{ Hz} & p &= 5,5 \% \end{aligned}$$

## Device power

*The basic power spectrum of devices is from 15 to 60 kvar (see table 11). On request other powers are also available.*

## Dimensions

*Dimensions of device are 600 × 800 × 300 mm.*

## TEHNIČNI PODATKI

Tip naprave:	KOK8411
Nazivna moč $P_n$ :	glej tabelo
Nazivna omrežna napetost:	400 V trifazna
Nazivna frekvenca:	50 Hz
Resonančna frekvenca:	213 Hz ( $p = 5,5 \%$ ) 189 Hz ( $p = 7 \%$ )
Toleranca moči:	od 0 % do + 10 %
Dopustne preobremenitve:	$1,0 \times U_n$ trajno $1,1 \times U_n$ 8 ur dnevno $1,3 \times I_n$ trajno
Izgube naprave:	< 5 W/kvar
Temperaturni razred:	od -10 °C do +40 °C
Barva:	RAL 7032
Naprava je izdelana v skladu z:	IEC 831-1 in 2, EN 60831-1 in 2, VDE 560-41

## TECHNICAL DATA

Type:	KOK8411
Rated power $P_n$ :	see the table
Rated network voltage:	400 V three-phase
Rated frequency:	50 Hz
Resonant frequency:	213 Hz ( $p = 5,5 \%$ ) 189 Hz ( $p = 7 \%$ )
Power tolerance:	from 0 % to + 10 %
Allowed overloadings:	$1,0 \times U_n$ permanent $1,1 \times U_n$ 8 hours per day $1,3 \times I_n$ permanent
Device losses:	< 5 W/kvar
Temperature range:	from -10 °C to +40 °C
Colour:	RAL 7032
Complies to :	IEC 831-1 and 2, EN 60831-1 and 2 VDE 560-41

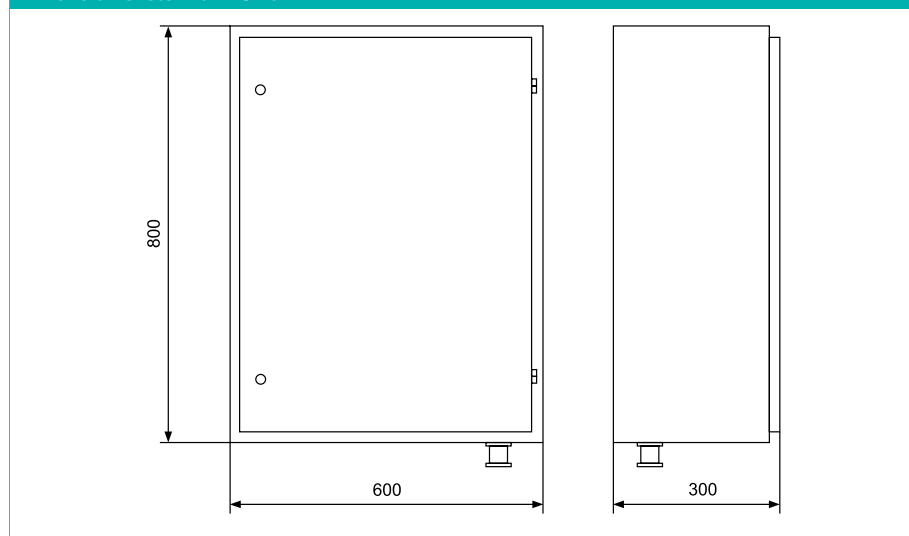
Tabela 11: Tip KOK8411

Table 11: Type KOK8411

Moč Power (kvar)	Dovodni kabli Cable ports mm <sup>2</sup> (Cu)	Priključne varovalke Connection fuses (A)	Uvodnice Sleeve
20	4 × 10	50	PG 29
30	4 × 16	80	PG 29
40	3 × 25 / 16	100	PG 36
50	3 × 35 / 16	125	PG 36
60	3 × 50 / 25	160	PG 36

Dimenzijska skica naprave KOK8411

Dimension sketch for KOK8411



## Navodilo za montažo in priključitev

Kompensacijske naprave tip KOK so namenjene za montažo v proizvodne prostore, razdelilne postaje in transformatorske postaje. Poseg v naprave je dovoljen samo strokovnim osebam. Prostor naj bo suh in zračen z neagresivno atmosfero, brez večjih količin prahu. Če zaradi naknadne vgradnje kompensacijske naprave ni možna vgradnja v omenjene prostore, moramo, po možnosti v bližini energetskega postroja, najti prostor, ki bo ustrezal omenjenim pogojem.

Energetski priključek izvedemo po podatkih v tabelah in priključnih shemah.

Regulator ima možnost neposrednega tokovnega priključka 5 A.

**Opozorilo:** Priporočamo vam, da vse energetske spoje kontrolirate vsaj dvakrat letno, nove naprave pa vsaj po enem mesecu od priključitve.

## Pravilna priključitev tokovnega transformatorja

Tokovni transformator je potrebno priključiti tako, da meri skupni tok porabnikov in kompenzacije. Pri tem mora biti priključek K (P1) na strani vira in L (P2) na strani porabe.

Izhode k (S1) in l (S2) je potrebno pravilno priključiti na regulator. V primeru njihove zamenjave bo prišlo do napačnega delovanja naprave.

Na sliki so prikazani primeri pravilne in napačnih priključitev tokovnega transformatorja.

**Opozorilo:** Pri prekinitvi tokokroga prihaja do povečanja napetosti, ki lahko uniči tokovni transformator. Zato je potrebno pred izključitvijo tokovnega transformatorja kratko skleniti sponke k (S1) in l (S2).

## Instructions for mounting and connecting

Correction banks type KOK are meant for mounting in production plants, distribution stations and transformer stations. Only experts are allowed to interfere with these devices.

The place needs to be dry, ventilated in a non-corrosive atmosphere and not dusty. If an upgrade of correction banks can not be made in such place, a new close location needs to be found which complies with the above conditions.

The connection to the power network must be made according to the tables and connection sketches.

The regulator has an option for a direct current connection of 5 A.

**Warning:** We recommend checking and maintaining all power contacts at least twice a year, and for new devices after one month from initial connection.

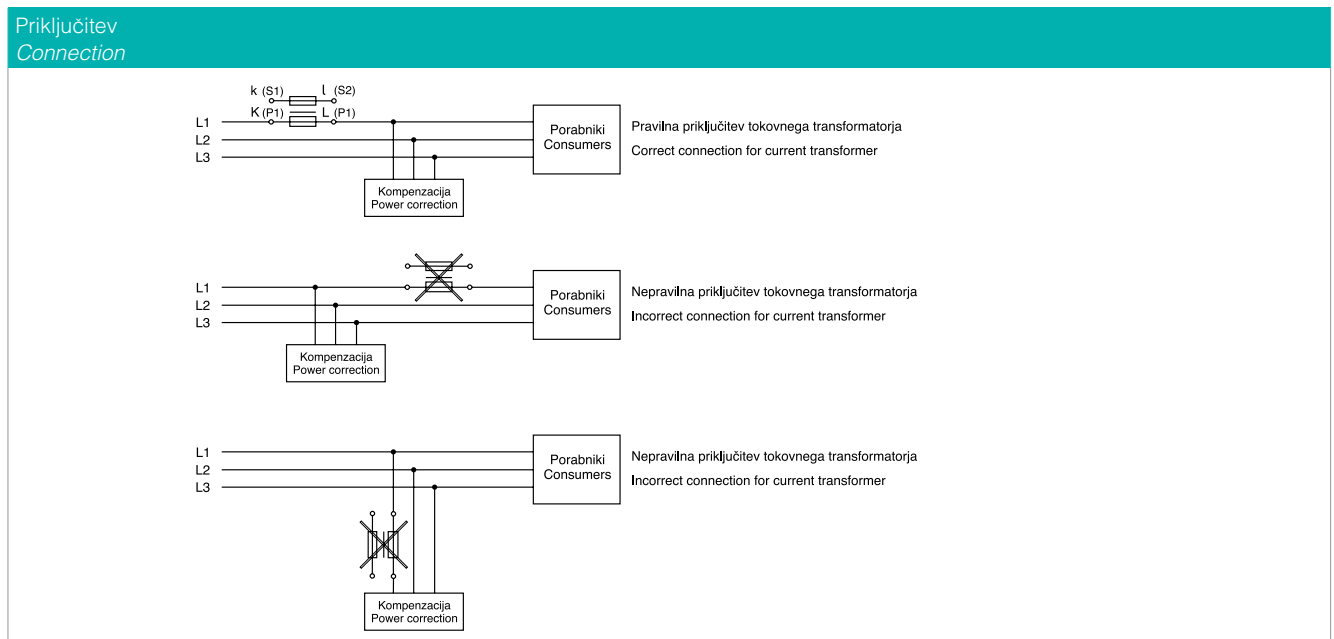
## Correct connection of current transformer

We need to connect the current transformer to measure the total consumer current and compensation. Connector K (P1) needs to be on the side of the source and L (P2) on the side of consumption.

Outputs k (S1) and l (S2) needed to be correctly connected to the regulator. In the case of changing the outputs the device will not work correctly.

The picture shows right and wrong ways of current transformer connection.

**Warning:** If the circuit is disconnected, increased voltages occur, and this can destroy the current transformer. So it is necessary to short-circuit clips (S1) and l (S2) prior to disconnecting the current transformer.



# Elektronski regulator naprav za kompenzacijo jalove energije

# Power Factor Controller

Regulator jalove energije v odvisnosti od faktorja moči v omrežju in želene vrednosti faktorja moči, nastavljen na regulatorju, vklaplja in izklaplja kondenzatorske stopnje kompenzacijske naprave in na ta način opravlja željeno funkcijo kompenzacije jalove energije.

Regulator je mikroprocesorski, z digitalnim prikazom nastavljenih in dejanskih vrednosti.

V osnovi izdelujemo dva tipa regulatorjev: PFC 6 in PFC 12.

Regulatorja tip **PFC 6** in **PFC 12** sta šest oziroma dvanajst stopenjska regulatorja, ki omogočata regulacijo jalove energije s prikazom:

- trenutne vrednosti  $\cos \varphi$ ,
- potrebne vrednosti jalove moči v kvar, da bi dosegli nastavljeni  $\cos \varphi$ ,
- stanja mreže induktivno (ind.) ali kapacitivno (cap.),
- načina delovanja avtomatsko (auto.) ali ročno (man.),
- alarmnega stanja,
- nastavljenih vrednosti  $\cos \varphi$ , moči prve stopnje kompenzacijske naprave,
- časa zakasnitve med vklopi stopenj,
- prestavnega razmerja tokovnega transformatorja.

*The reactive power controller obeys the network power factor and the desired power factor value adjusted regulator by switching on and off capacitor stages of correction devices. In that way it performs its desirable function of reactive power correction.*

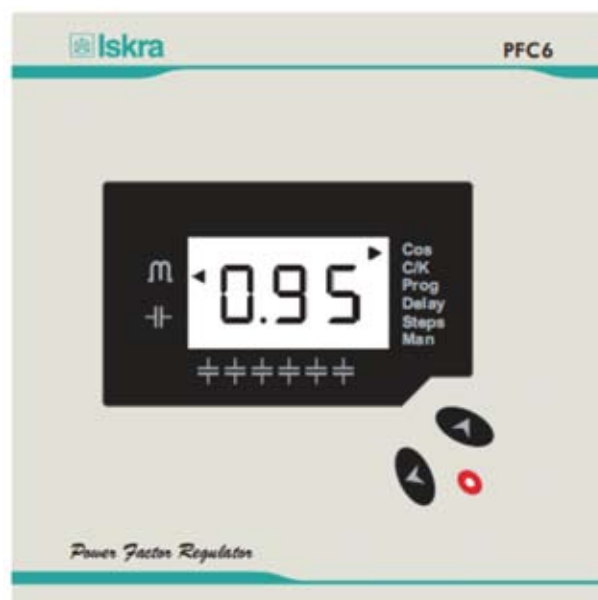
*The controller is a microprocessor type with a digital display of fixed and current values.*

*Basically we are producing 2 types of controllers, PFC 6 and PFC 12.*

*Controllers type **PFC 6** and **PFC 12** have six or twelve steps which allow regulation of reactive power by monitoring:*

- *current values of  $\cos \varphi$ ,*
- *needed value of reactive power in kvar to achieve appointed  $\cos \varphi$ ,*
- *network conditions (inductive or capacitive),*
- *mode of activity: automatic or manual,*
- *alarm state,*
- *appointed values of  $\cos \varphi$ , power of first stage of correction bank,*
- *delay between the connection stages,*
- *transfer relation of current transformers.*

Elektronski regulator naprav za kompenzacijo jalove energije  
Power Factor Controller



**TEHNIČNI PODATKI**

Priključitev:	enofazna
Napajalna napetost:	230 V ± 10 %, 50 Hz
Tokovni vhod:	... / 5 A
Poraba regulatorja:	napajalni del 10 VA tokovni del 2 VA pri $I_n = 5A$
Stikalna zmogljivost izhodnih relejev:	230 VAC, 4A AC1
Minimalni tok na sekundarni strani tokovnega transformatorja:	50 mA
Čas nastavitve med vklopi stopenj:	4 s - 999 s
Število stopenj:	6 - PFC 6 12 - PFC 12
Nastavitev želenega $\cos \varphi$ :	0,85 ind. do 0,95 cap.
Nastavitev vrednosti 1. stopnje:	0,5 kvar do 99,5 kvar
Nastavitev prestavnega razmerja tokovnega transformatorja:	1 - 900
Delovna temperatura okolice:	od -10 °C do +50 °C
Dimenzije:	<ul style="list-style-type: none"> <li>• čelna plošča 144 mm × 144 mm</li> <li>• izrez za montažo 138 mm × 138 mm</li> <li>• globina 62 mm</li> </ul>
Masa:	0,538 kg

**TECHNICAL DATA**

<i>Connection:</i>	<i>single - phase</i>
<i>Voltage supply:</i>	<i>230 V ± 10 %, 50 Hz</i>
<i>Measuring current input:</i>	<i>... / 5 A</i>
<i>Controller consumption:</i>	<i>power supply unit 10 VA current unit 2 VA at <math>I_n = 5 A</math></i>
<i>Switching capability of output relays:</i>	<i>230 VAC, 4A AC1</i>
<i>Min. current on the secondary side of current transformer:</i>	<i>50 mA</i>
<i>Switching time between stages:</i>	<i>4 s - 999 s</i>
<i>Number of stages:</i>	<i>6 - PFC 6 12 - PFC 12</i>
<i>Fixing the desired <math>\cos \varphi</math>:</i>	<i>0,85 ind. do 0,95 cap.</i>
<i>Fixing the value of the 1<sup>st</sup> stage:</i>	<i>0,5 kvar to 99,5 kvar</i>
<i>Setting of transmission ratio of the current transformer:</i>	<i>1 - 900</i>
<i>Ambient operating temperature:</i>	<i>from -10 °C to +50 °C</i>
<i>Dimensions:</i>	<ul style="list-style-type: none"> <li>• front plate 144 mm × 144 mm</li> <li>• mounting cutting dim. 138 mm × 138 mm</li> <li>• built-in depth 62 mm</li> </ul>
<i>Weight:</i>	<i>0,538 kg</i>

## Nastavitev prve oz. najmanjše stopnje kompenzacije

Za nastavitev prve ali najmanjše stopnje regulacije je potrebno vpisati vrednost stopnje v kvar in vrednost razmerja tokovnega transformatorja.

### Alarm

Alarm se vklopi v naslednjih primerih :

- nepravilna priključitev tokovnega transformatorja,
- premajhna moč kompenzacije,
- prekompenzacija ( $\cos \varphi < 0,95$  cap.),
- prekinjen tokokrog tokovnega transformatorja.

Poleg prikaza alarma na čelni plošči je možen daljinski prikaz alarmnega stanja s pomočjo breznapetostnega preklopnega kontakta.

## Proizvodni program

Kondenzatorji za elektroniko

- poliestrski, metalizirani in nemetalizirani
- polipropilenski, metalizirani in nemetalizirani

Kondenzatorji in filtri za odpravo radiofrekvenčnih motenj

Motorski kondenzatorji

Kondenzatorji za fluorescentne svetilke

Kondenzatorji za energetsko elektroniko

Močnostni kondenzatorji za kompenzacijo jalove energije

Avtomatske kondenzatorske naprave za kompenzacijo jalove energije

Kondenzatorji za naprave za induktivno gretje

Elektronski regulatorji naprav za kompenzacijo jalove energije

Orodja in proizvodni stroji

## Fixing the first or the lowest stage of correction

The value of the stage in kvar and the value of the current transformer relation need to be entered for fixing the first or the lowest stage of correction.

### Alarm

The alarm signals in case of the following problems:

- incorrect connection of the current transformer,
- to low power of correction,
- overcompensation ( $\cos \varphi < 0,95$  cap.),
- disconnected circuit of the current transformer.

Besides showing the alarm on the front panel, it is also possible to show it by using a no-voltage switching contact.

## Production programme

Capacitors for electronics

- polyester film capacitors, metallized and nonmetallized
- polypropylene film capacitors, metallized and nonmetallized

Capacitors and filters for radio interference suppression

Motor running & motor starting capacitors

Power factor capacitors for lamps

Capacitors for power electronics

Power factor capacitors and automatic power factor banks

Power factor controller

Induction heating capacitors

Electronic regulators for power factor banks

Tools and production equipment and machinery

Zasnova, oblikovanje in produkcija:  
*Concept, design & production:*

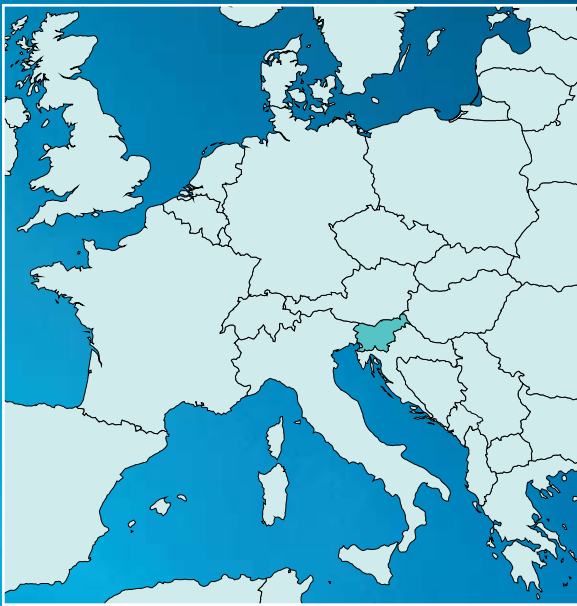
Poanta, d.o.o.  
info@poanta.si







W9



**Iskra Kondenzatorji, d.d.**

Vajdova ulica 71

SI-8333 Semič, Slovenia

Phone: +386 7 38 49 200

+386 7 38 49 275 - Sales Department

Fax: +386 7 30 67 110, 30 67 609

E-mail: [iskra@iskra-capacitors.com](mailto:iskra@iskra-capacitors.com)

<http://www.iskra-capacitors.com>